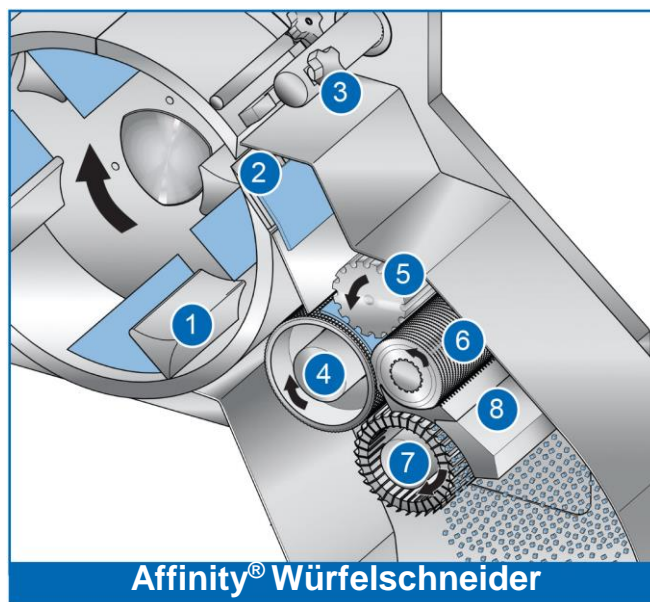


AFFINITY® Würfelschneidemaschine

Robust und Heavy Duty – zugelassen vom U.S.D.A, Molkereiabteilung



TECHNISCHE DATEN

Länge: 1.649 mm (64.92")
Breite: 1.588 mm (62.52")
Höhe: 1.764 mm (69.46")
Nettogewicht: 1.270 kg (2.800 lb)
Motoren: 3,6 kW (5 HP)
..... 18 kW (25 HP)

Die Affinity Würfelschneidemaschine ist zugelassen vom United States Department of Agriculture, Dairy Division (U.S. Landwirtschaftsministerium, Molkereiabteilung).

ANWENDUNGEN

Die Affinity Schneidemaschine ist die größte Käse-Würfelschneidemaschine, die Urschel herstellt. Diese Heavy Duty Ausführung zeichnet sich aus durch das hygienische Design, den optimalen Produktauswurf bei hohen Kapazitäten und die Präzisionsschnitte. Die robuste Maschine wurde speziell für schwierig zu schneidende Produkte wie Käse, Käseimitate, weiches Fleisch, kandierte Früchte und für sehr kalte Anwendungen und Produkte mit hohem Fettgehalt entwickelt. Mit der Maschine lassen sich Produkte unterschiedlicher Form und Größe schneiden. Die maximale Größe der Blöcke bei der Zufuhr in die Maschine ist 178 mm (7") in jeder Abmessung.

Wesentliche Merkmale der Affinity

- Maximale Antriebskraft für große Produktionsmengen.
- Hygienische, hochpolierte Edelstahloberflächen verhindern Bakterienwachstum.
- Der produktberührende Bereich ist völlig getrennt vom mechanischen Bereich.
- Aufklappbare Abdeckungen und abgeschrägte Oberflächen erleichtern Reinigungsarbeiten.
- Die Maschine bietet kontinuierliche Produktion im Dauerbetrieb.
- Die Schnitte sind von hervorragender Qualität.

ARBEITSWEISE

Das Produkt wird über den Beschickungstrichter der rotierenden Mitnehmertrommel zugeführt. Die Zentrifugalkraft treibt es dann gegen die Schneidkammer-Innenseite. Die Mitnehmerblätter [1] leiten das Produkt am Scheibenmesser [2] vorbei. Eine einstellbare Schneidkammerklappe [3] an der Oberseite der Schneidkammer bestimmt die Scheibenstärke. Die Scheiben werden zwischen der rotierenden Zufuhrtrommel [4] und der Zufuhrrolle [5] hindurchgeführt, dann in die Rundmesser [6] weitergegeben, von denen sie in Streifen geschnitten werden. Die Streifen werden dann direkt in die Querschnittmesser [7] geführt, die den finalen Schnitt vornehmen. Der Abstreiferkamm [8] entfernt das Produkt von den Distanzstücken der Rundmesserspindel und dient gleichzeitig als Schneidkante für die Querschnittmesser.

SCHNITTARTEN

Scheibenstärken: 3,2 bis 19,1 mm (1/8 bis 3/4")

Würfelschnitte: Für den Würfelschnitt werden ein Scheibenmesser, eine Rundmesserspindel und eine Querschnittspindel benötigt. Änderungen der Würfelgröße werden durch die Einstellung der Scheibenstärke, den variablen Frequenzantrieb und die entsprechend benötigten Spindeln erzielt.

Rundmesserspindeln: 3,2 bis 50,8 mm (1/8 bis 2")

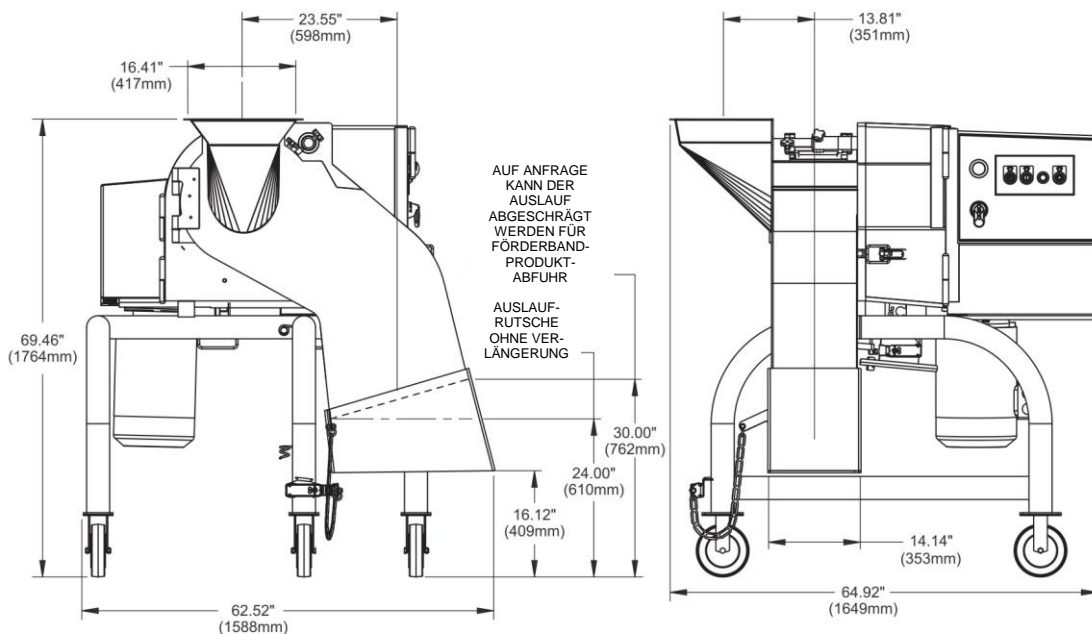
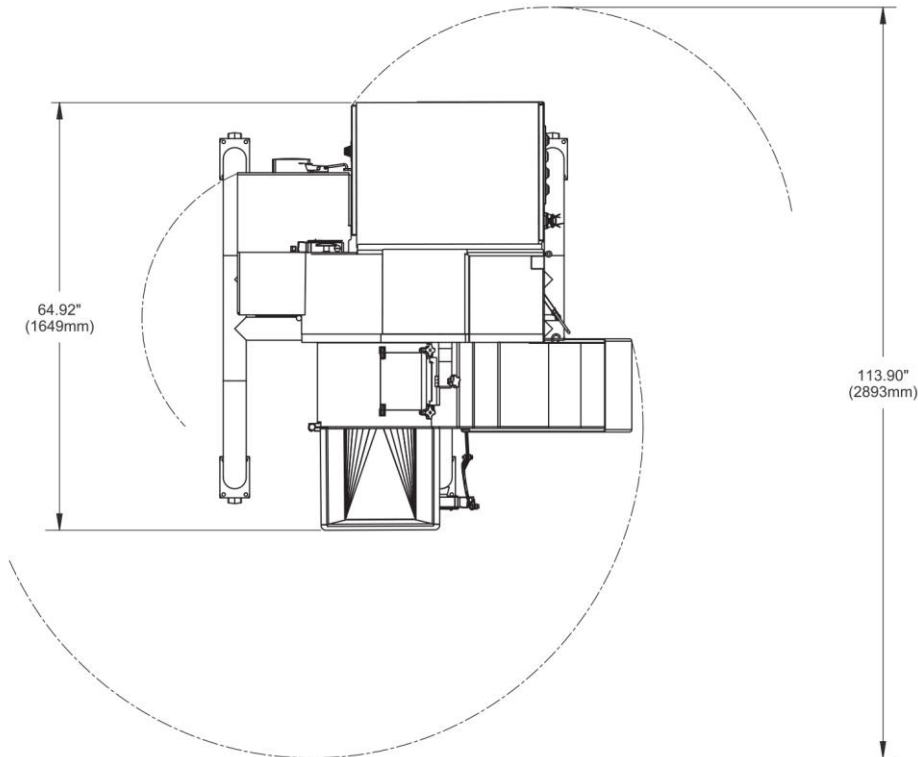
Querschnittspindeln: 3,2 bis 50,8 mm (1/8 bis 2")

Streifenschnitte: Glattschnittstreifen können entweder durch das Entfernen der Querschnittspindel oder der Rundmesserspindel erzielt werden. Die Länge der Streifen kann über unterschiedliche Kombinationen von Rundmessern und Querschnittmessern bestimmt werden.

3,2 bis 50,8 mm (1/8 bis 2") Länge.

AFFINITY® Würfelschneidemaschine

Aufstellungszeichnung



Sie sind eingeladen. Testen Sie uns.

Urschel verfügt über gut eingerichtete Testeinrichtungen, in denen Schneidversuche für Sie und mit Ihnen gemeinsam durchgeführt werden können. Unsere Fachleute liefern Ihnen komplette Ergebnisse und schlagen Ihnen die für Ihre Zwecke am besten geeignete Maschine vor. Wenden Sie sich an Ihre Urschel Niederlassung, um einen Termin zu vereinbaren.



URSCHEL

The Global Leader in Food Cutting Technology

www.urschel.com | info@urschel.com

de.urschel.com

Kontakt für Deutschland, Österreich, Südtirol: germany@urschel.com

Kontakt für die Schweiz: swiss@urschel.com