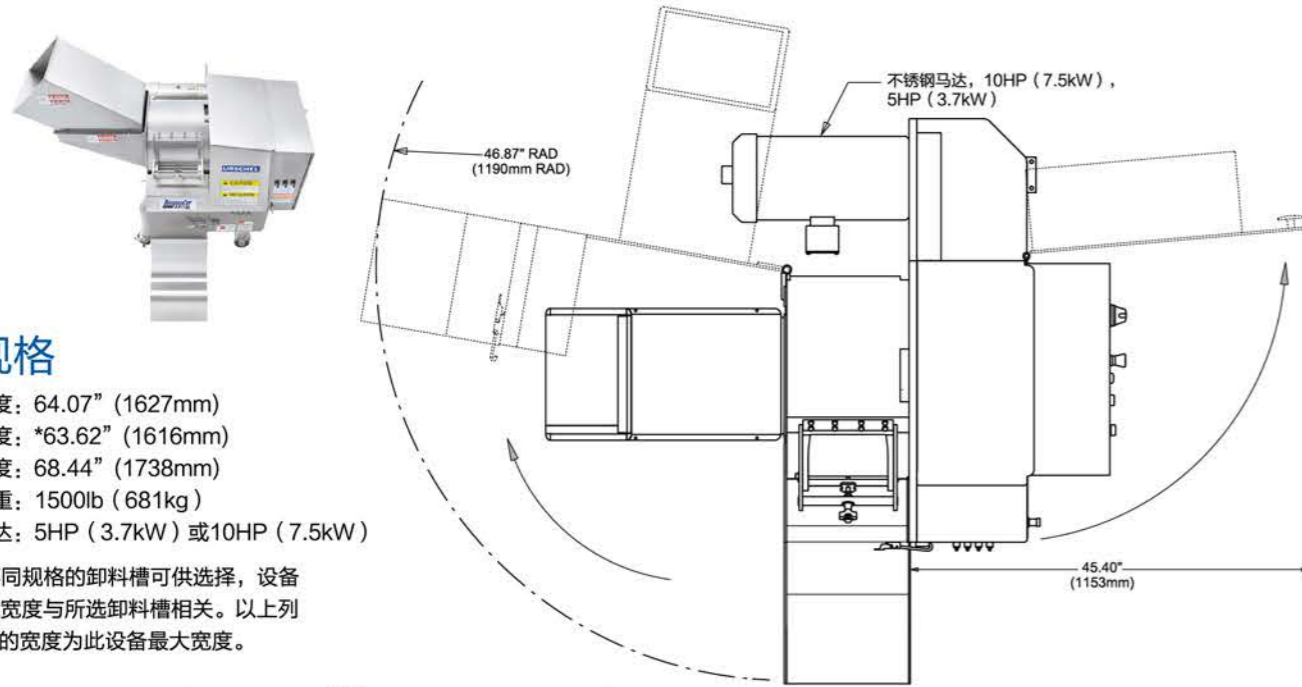


DIVERSACUT

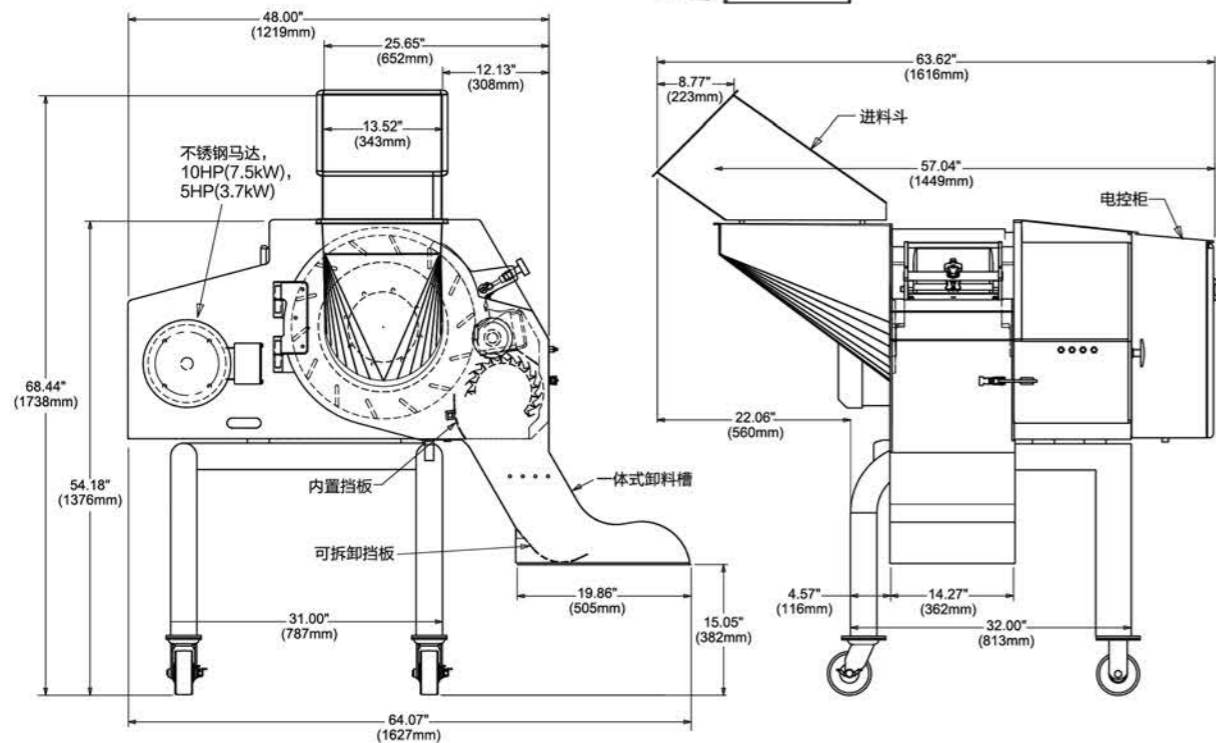
2110A型切丁机尺寸图



规格

长度: 64.07" (1627mm)
 宽度: *63.62" (1616mm)
 高度: 68.44" (1738mm)
 净重: 1500lb (681kg)
 马达: 5HP (3.7kW) 或 10HP (7.5kW)

*不同规格的卸料槽可供选择, 设备总宽度与所选卸料槽相关。以上列出的宽度为此设备最大宽度。



诚挚邀请您来进行免费产品切割测试

Urschel公司在包括中国上海在内的多个国家及地区拥有经验丰富, 设施完善的实验室。如您需要进行产品切割测试, 只需联系当地的Urschel公司, 他们将为您推荐最适合机型及测试方案。

*请谨防假冒商标, Urschel 食品加工设备和机械专由 Urschel 精心设计和制造。DiversaCut®, DiversaCut 2110®, DiversaCut Sprint®和Urschel为Urschel Laboratories, Inc.注册商标。



尤索贸易(上海)有限公司
 上海普陀区怒江路449弄新曹杨工业园区B10幢底楼
 电话: 021-52653971 传真: 021-52653975

DiversaCut

2110A™型多功能切丁机

DIVERSACUT®系列最新型切丁机





• 地瓜
1 x 1-3/4 x 1-1/2"
(25.4 x 44.5 x 38.1mm)丁

• 洋葱
1/4" (6.4mm)
丁

• 焦糖和坚果块状糖
1/2" (12.7mm)粒

DIVERSACUT 2110A™



意大利腊肠
1/4"
(6.4mm)
丁

作为DiversaCut系列最大型的机器，[®]DiversaCut 2110A™型切丁机能高产量均匀地将多种食品实现切丁，切条，切丝，切片，切粒。产品的进料尺寸任何一边最大为10"(254mm),从而大大节省了产品的预切需要和成本。这款新型切丁机通过可调节的开口更加精确的减少了切割尺寸公差。同样也可以通过更换轴承来调节切割尺寸。可切割的产品种类十分广泛，包括如：马铃薯，胡萝卜，洋葱，卷心菜，柿子椒，芹菜，西红柿，芦荟，苹果，培根，熟火鸡或烤牛肉，糖果粒，木瓜，面包，饼干,火腿，鱼肉，香肠，南瓜，宠物食品，木薯，苕,黄瓜，茄子，西葫芦，芒果，生姜，羽衣甘蓝，韭菜，桃子，菠萝，草莓等。



• 硬糖粒



• 胡萝卜
(从左至右)
1/8 x 2 x 1/8"
(3.2 x 50.8 x 3.2mm)
平/波纹条
以及5/16 x 5/16 x 1-1/2"
(7.9 x 7.9 x 38.1mm)
条

• 柿子椒
3/8 x 1-1/2
(9.5 x 38.1mm)
条



• 柿子椒
3/8" (9.5mm)丁

• 夹心饼干粒



• 火腿
3/8"
(9.5mm)
丁



• 意式三文治
1 x 3/4 x 1"
(25.4 x 19 x 25.4mm)



• 火鸡火腿
1/4 x 1/4" (6.4 x 6.4mm)
x 不同长度的条



• 西红柿
5/8"
(15.9mm)
丁



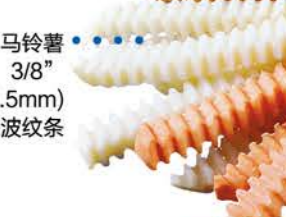
• 茄子
3/4"
(19.1mm)
丁



• 熟火鸡胸肉短丝



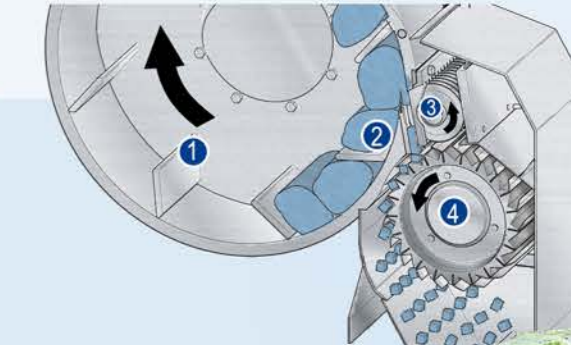
• 桃子
1/4"
(6.4mm)
丁



• 马铃薯
3/8"
(9.5mm)
深波纹条



• 卷心菜
1/8 x 1-1/2 x
1-1/2"
(3.2 x 38.1 x
38.1mm)



切割原理图

1. 推进器
2. 切片刀
3. 环形刀
4. 横切刀

切割类型

切片

卸下环刀轴和横切刀轴，即可切出片状产品。平片和波纹片尺寸：1/16 to 1" (1.6 to 25.4mm)

切丁/切粒

由切片刀，环刀轴和横切刀轴组成切丁装置，可通过调节切片刀开口大小以及更换必要的刀具完成不同大小的切丁需求。

环刀刀轴：
1/8 到 3" (3.2 到 76.2mm)

横切刀刀轴：
3/32 到 1-1/2" (2.4 到 38.1mm)
波纹横切刀（深度.076"）：
9/32 到 .583" (7.1 到 14.8mm)

深波纹横切刀（深度.125" 或.145"）：
3/8 到 1/2" (9.5 到 12.7mm)

V形横切刀：
5/16 到 1/2" (7.9 到 12.7mm)

切条

要切平面条或波纹条，只需移除横切刀轴或环刀轴就能实现。

切丝

煮熟的冷热肉类产品都可以切成细的，中等或粗的丝。

特点

- 1,2 全新的旋钮调节切片厚度手柄（1）已经锁定手柄（2）。旋钮调节手柄能更加灵活简便的调节尺寸。锁定手柄确保了最小的尺寸公差以及产品始终顺畅的通过。
- 3 新的可调节传动轮分别用于环刀和横切刀轴承。能更加精确的调整轴承的位置。
- 4,5 全不锈钢结构（4）及悬挂式设计（5）既卫生又方便维护。
- 6 多种推进器可供选择来适应不同的产品尺寸。
- 7 进料滚筒有平面和波纹的。
- 8 经济型的插入式切片刀。
- 9 嵌入式的环刀轴支撑架方便拆卸。
- 10 横切刀于梳刀板间隙更紧凑，提升切割质量。
- 11 最大的产品进料尺寸为10" (254mm)。
- 12 不锈钢马达防尘防腐蝕。
- 13 可在5HP (3.7kW) 的机型上使用变频器或是在5或10 HP(3.7 或 7.5kW)的机型上间接或直接电路启动。
- 14 适用于持续加工或不间断生产。
- 15 外置式加油孔方便添加润滑油脂。
- 16 圆角框架设计提升了卫生和方便清洁。