

MODELO M6

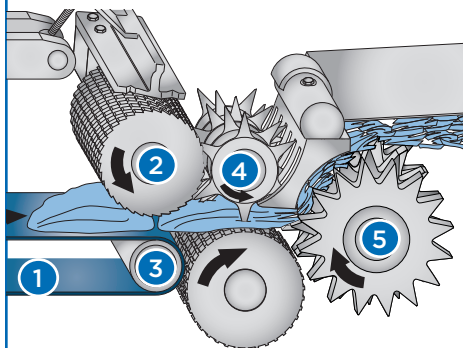
CORTADORA VERSATIL



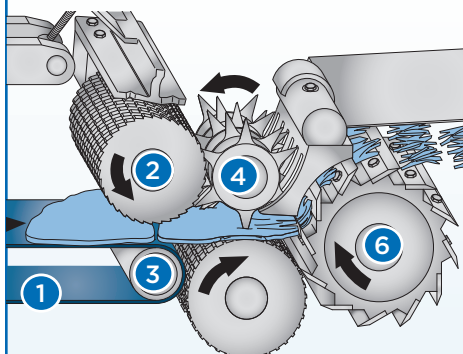
El Modelo M6 de Urschel® ofrece gran variedad de hebras de apariencia “casera” a partir de carne cocida, caliente o fría de res, cerdo o pollo.

Discos de alimentación junto con discos especiales o cuchillas transversales sin filo ofrecen gran variedad de cortes en hebras, desde gruesas hasta finas. También es posible controlar la longitud de hebras dependiendo de la configuración.

El Modelo M6 ofrece funcionamiento continuo a grandes capacidades de producción y está diseñada para una fácil limpieza y mantenimiento.



DISCOS PARA DESMENUZADO



CUCHILLAS TRANSVERSALES SIN FILO

PRINCIPIO DE OPERACION

Corte en Hebras: El producto es entregado a una cinta de alimentación de alta velocidad [1]. Esta cinta transporta el producto al rodillo alimentador [2]. El producto queda sujeto entre el rodillo alimentador y el rodillo impulsor [3] en el extremo de la cinta de alimentación. El rodillo alimentador, que es ajustable y accionado por un resorte, permite que el producto de grosores variables pase a través de las estaciones de corte mientras se lo comprime intencionalmente. El producto se fuerza hacia los discos alimentadores [4] removido de estos luego por la placa limpiadora; dicha placa también actúa como un borde cortante para los discos para desmenuzado o las cuchillas transversales sin filo. A continuación, el producto avanza directamente hacia los discos para corte en hebras [5] o las cuchillas sin filo [6], lo que produce hebras del tipo deseado.

Debido a las diferentes aplicaciones posibles, en cuanto a temperatura y textura de productos específicos, se recomienda someter el producto a pruebas en nuestro laboratorio sin ningún costo. Para más información sobre configuración de máquinas para corte en hebras en relación con una aplicación específica, contacte al representante local de Urschel.



POLLO
Hebras finas, medianas



CERDO
Hebras medianas, largas



CARNE DE RES
Hebras gruesas, largas



URSCHEL®

Líder Mundial en Tecnología de Corte de Alimentos

info@urschel.com | es.urschel.com