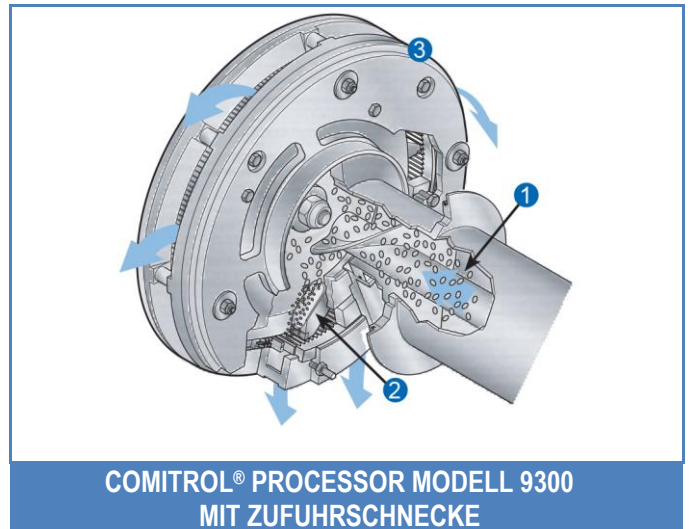


# Comitrol® Processor Modell 9300 mit Zufuhrschnecke

## Kontrollierte Partikel-Größenzerkleinerung bei hoher Leistung



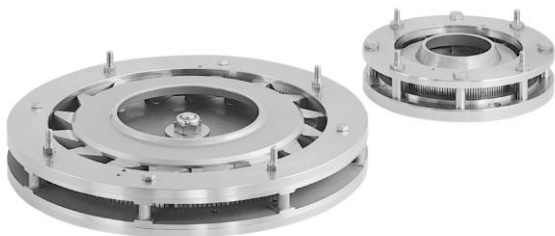
COMITROL® PROCESSOR MODELL 9300  
MIT ZUFUHRSCHECKE

### TECHNISCHE DATEN

Länge: ..... 2.389 mm (94.06")  
 Breite: ..... 1.526 mm (60.06")  
 Höhe: ..... 2.235 mm (88.00")  
 Nettogewicht: ..... 1.587 kg (3500 lb)  
 Motor: ..... 112 oder 149,1 kW (150 oder 200 HP)

### ANWENDUNGEN

Der Comitrol Processor Modell 9300 wird für die Zerkleinerung von Produkten empfohlen, die nach der Verarbeitung breiig, pastös oder flüssig sein sollen. Mit einem 12" (304,8 mm) Mikroschneidkopf und Rotor ausgerüstet, können mit der Maschine in einem Durchgang Produkte wie Früchte und Fleisch für die Herstellung von Babynahrung oder Erdnüsse für Erdnussbutter verarbeitet werden. Die Maschine ist mit einer Zufuhrschnecke ausgestattet, bietet kontinuierliche Leistung im Dauerbetrieb bei hoher Leistung und ist leicht zu reinigen und zu warten.



Der im Durchmesser 12" (304,8 mm) große Mikroschneidkopf mit Rotor im Vergleich zu dem im Durchmesser 6" (152,4 mm) großen Mikroschneidkopf, der in anderen Comitrol Modellen eingesetzt wird.

### ARBEITSWEISE

Das Produkt wird von der Zufuhrschnecke [1], deren Geschwindigkeit variabel einstellbar ist, in die Mitte eines sich mit hoher Geschwindigkeit drehenden Rotor [2] geleitet. Durch die entstehende Zentrifugalkraft wird das Schneidgut nach außen zu den Spitzen der Rotorflügel getrieben und durch die Schneidkanten des stationären Mikroschneidkopfs [3] geführt.

Der Mikroschneidkopf besteht aus einem Ring mit eng nebeneinander angeordneten Mikroschneideplättchen [4]. Das Produkt wird mit hoher Geschwindigkeit an die Schneidkanten der Plättchen geführt, in präzisen Portionen abgetrennt und durch die Zwischenräume der Plättchen abgeführt. Durch die hohe Rotorgeschwindigkeit [5] verbleibt das Produkt nur den Bruchteil einer Sekunde im Mikroschneidkopf. Das Endprodukt besteht aus präzise geschnittenen Teilchen einheitlicher Größe.



MIKROSCHNEIDKOPF-BAUGRUPPE

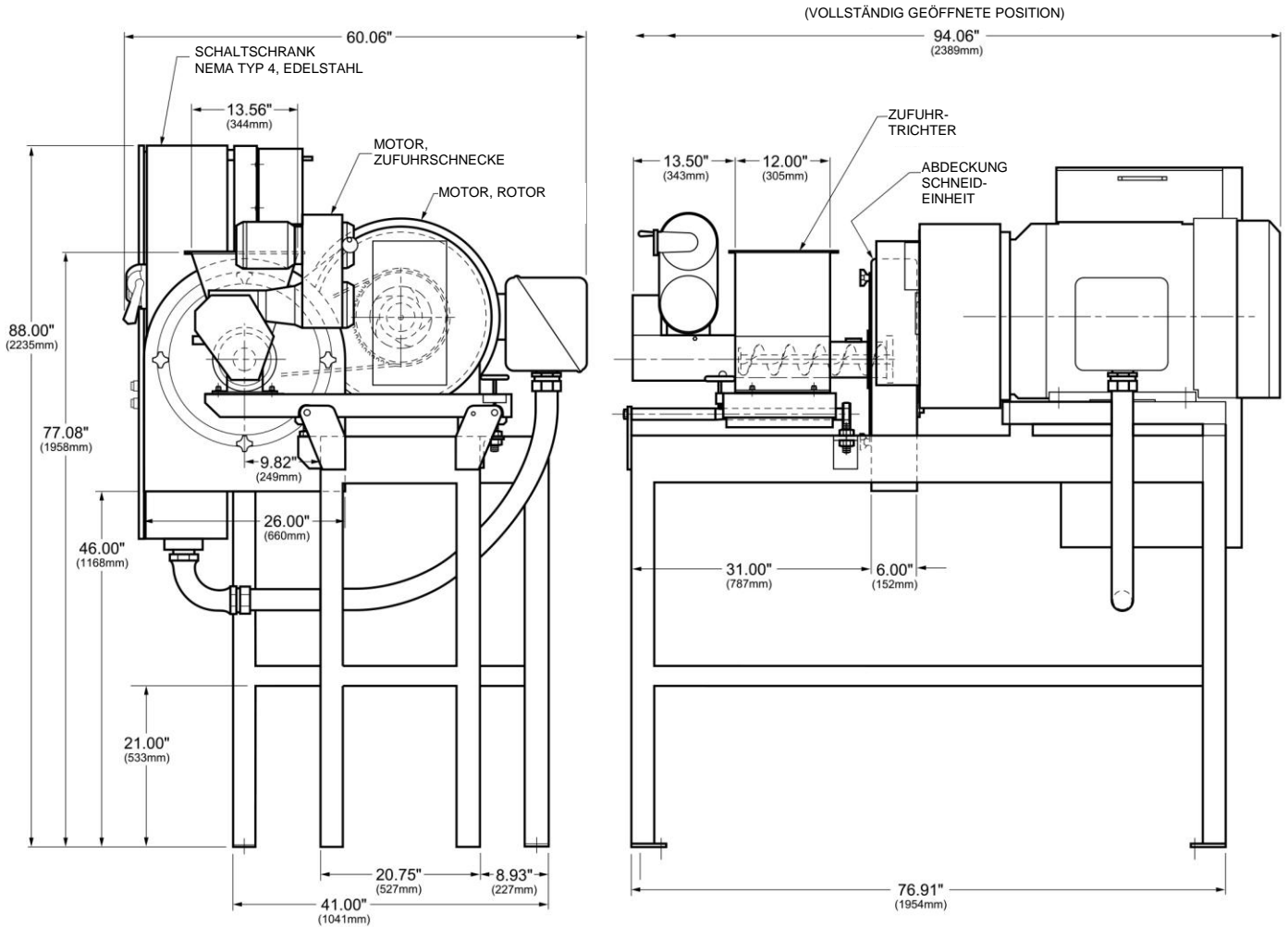
Schneideinheit mit abgenommener Schneidabdeckung (nur zu Illustrationszwecken)

### SCHNITTARTEN

Partikelgrößen im Bereich von großen Teilchen bis hin zu feinen Emulsionen sind möglich. Um die optimale Kombination von Schneidwerkzeugen und Rotorgeschwindigkeiten für Ihr Produkt herauszufinden, empfiehlt Urschel, kostenlose Tests in einer unserer weltweit vorhandenen Testeinrichtungen durchzuführen.

# Comitrol<sup>®</sup> Processor Modell 9300 mit Zufuhrschnecke

## Aufstellungszeichnung



### Sie sind eingeladen. Testen Sie uns.

Urschel verfügt über gut eingerichtete Testeinrichtungen, in denen Schneidversuche für Sie und mit Ihnen gemeinsam durchgeführt werden können. Unsere Fachleute liefern Ihnen komplette Ergebnisse und schlagen Ihnen die für Ihre Zwecke am besten geeignete Maschine vor. Wenden Sie sich an Ihre Urschel Niederlassung, um einen Termin zu vereinbaren.



**URSCHEL<sup>®</sup>**  
THE SIZE REDUCTION SPECIALISTS

www.urschel.com | ✉ info@urschel.com

**de.urschel.com**

Kontakt für Deutschland, Österreich, Südtirol: [germany@urschel.com](mailto:germany@urschel.com)

Kontakt für die Schweiz: [swiss@urschel.com](mailto:swiss@urschel.com)