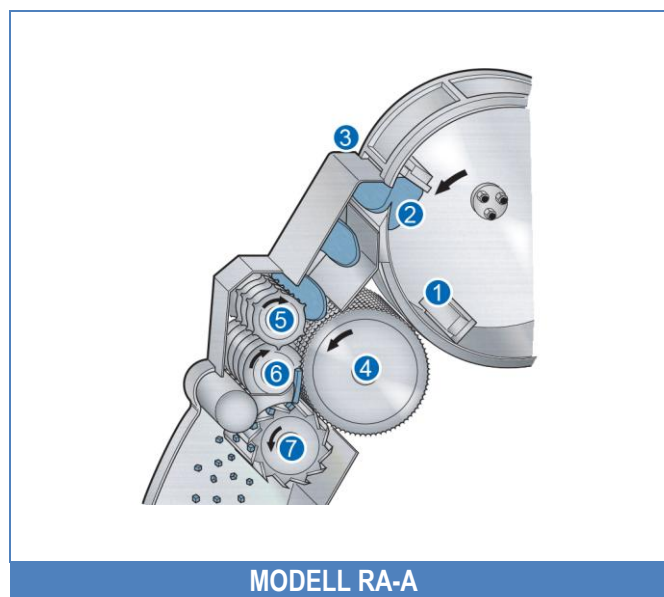


# Urschel® Modell RA-A

## Gleichmäßige Würfel-, Streifen- oder Scheibenschnitte



### TECHNISCHE DATEN

Länge: .....	1.171 mm (46.11")
Breite: .....	938 mm (36.93")
Höhe: .....	1.833 mm (71.39")
Nettogewicht: .....	317,5 kg (700 lb)
Motor: .....	3,75 kW (5 HP)

### ANWENDUNGEN

Das Modell RA-A ist eine vielseitig verwendbare Schneidemaschine, die unterschiedlichste Produkte wie Obst, Gemüse, Nüsse, Gurken, Fleisch, Speck in einem weiten Schnittgrößenbereich in Streifen und Würfel schneiden kann. Die maximale Größe des Produkts bei der Zufuhr ist 88,9 mm (3-1/2") in jeder Abmessung. Die Maschine zeichnet sich aus durch kontinuierliche Arbeitsweise im Dauerbetrieb und die vereinfachte Konstruktion für leichte Reinigung und Wartung.



Abbildung mit optionaler Ausstattung:  
Edelstahl-Motor und fahrbares Maschinengestell.

### ARBEITSWEISE

Das Produkt wird über den Beschickungstrichter der rotierenden Mitnehmertrommel zugeführt. Die Zentrifugalkraft treibt es dann gegen die Schneidkammer-Innenseite, während die Mitnehmerblätter [1] das Produkt zum Scheibenmesser [2] leiten. Durch die einstellbare Schneidkammerklappe [3] an der Vorderseite der Schneidkammer wird das Produkt an der Schneidkante des Scheibenmessers vorbeigeführt. Der Abstand zwischen Schneidkammerauslass und Scheibenmesser bestimmt die Scheibenstärke. Die entstandenen Scheiben werden dann der rotierenden Zufuhrtrommel [4] zugeführt. Die Trommel und die gegenüberliegende Zufuhrspindel [5] befördern die Scheiben zur Rundmesserspindel [6], wodurch der Streifenschnitt entsteht. Die Streifen werden dann direkt der rotierenden Querschnittsspindel übergeben, wo sie von den Querschnittsmessern [7] in Würfel oder Rechteckige Stücke in der vorbestimmten Größe geschnitten werden. Die Maschine ist auch mit einem Zusatz-Abstreiferkamm erhältlich.

### SCHNITTARTEN

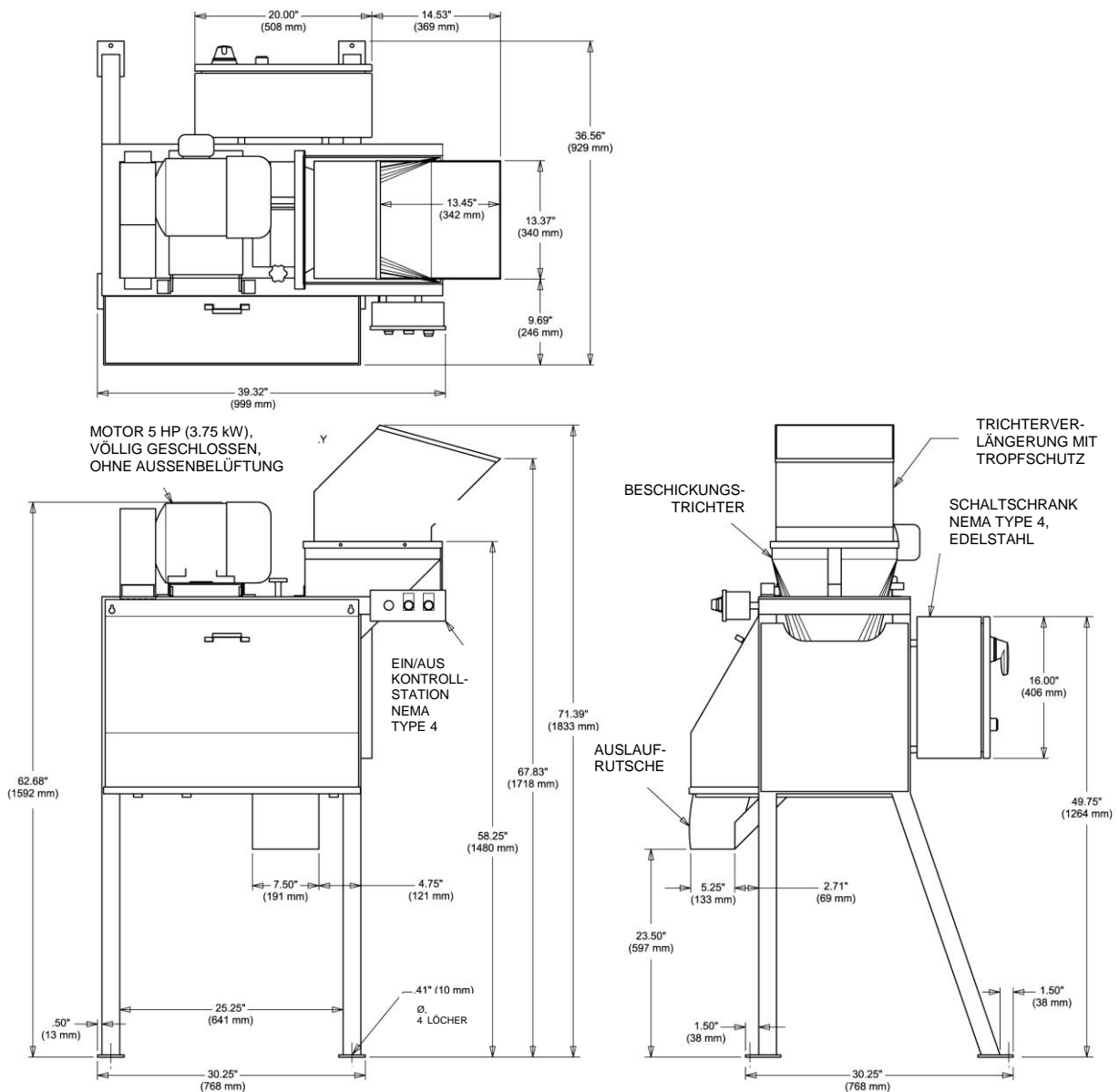
**WÜRFEL:** Für den Würfelschnitt werden ein Scheibenmesser, eine Rundmesserspindel und eine Querschnittsspindel benötigt. Änderungen der Würfelgröße werden durch den Einbau der entsprechenden Spindeln und die Einstellung der Scheibenstärke erzielt.

Scheibenstärken: 1,6 bis 9,5 mm (1/16 bis 3/8")  
Rundmesser: 3,2 bis 25,4 mm (1/8 bis 1")  
Querschnittmesser: 1,3 bis 76,2 mm (.05 bis 3")

**STREIFEN:** Nach Ausbau von Querschnittsspindel und Welle können mit dem Modell RA-A je nach Länge des zugeführten Produkts Streifenschnitte erzielt werden. Es könnte sein, dass – je nach Anwendung – die Rundmesserspindel getauscht werden muss.

# Urschel® Modell RA-A

## Aufstellungszeichnung



### Sie sind eingeladen. Testen Sie uns.

Urschel verfügt über gut eingerichtete Testeinrichtungen, in denen Schneidversuche für Sie und mit Ihnen gemeinsam durchgeführt werden können. Unsere Fachleute liefern Ihnen komplette Ergebnisse und schlagen Ihnen die für Ihre Zwecke am besten geeignete Maschine vor. Wenden Sie sich an Ihre Urschel Niederlassung, um einen Termin zu vereinbaren.



## URSCHTEL

The Global Leader in Food Cutting Technology

www.urschel.com | info@urschel.com

de.urschel.com

Kontakt für Deutschland, Österreich, Südtirol: [germany@urschel.com](mailto:germany@urschel.com)

Kontakt für die Schweiz: [swiss@urschel.com](mailto:swiss@urschel.com)