

Urschel® Modell CC-DL

Vielseitige Schneidemaschine für Scheiben, Streifen und Granulate



TECHNISCHE DATEN

Länge: 1.585 mm (62.40")
 Breite: 882 mm (34.74")
 Höhe: 862 mm (33.93")
 Nettogewicht: 290 kg (640 lb)
 Motor: 7,5 kW (10 HP)

Das Modell CC-DL ist vom United States Department of Agriculture, Dairy Division (Landwirtschaftsministerium der Vereinigten Staaten von Amerika, Molkereiabteilung) zugelassen.

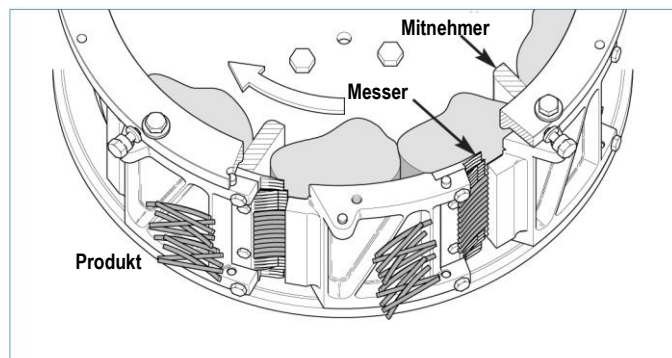
VERWENDUNGSZWECK

Das Urschel Modell CC-DL ist ähnlich dem Modell CC-D, jedoch bietet sie eine größere Schneidkammer (Ø 32 Zoll/812,8 mm), um mehr Durchsatz zu erreichen und Produktablagerungen zu verringern. Viele unterschiedliche Schneidköpfe stehen für die Herstellung gleichmäßiger Glattschnitt-, Wellen- und Buntschnittscheiben sowie Rauten-, Buntschnitt-, Standard- und ovale Streifen zur Verfügung. Die Maschine ist mit produktberührenden Teilen aus Edelstahl bestückt, bietet kontinuierliche Leistung im Dauerbetrieb und ist leicht zu reinigen und zu warten. Das Schneidgut darf bei der Zufuhr in die Maschine die Größe von 3-1/2" (88,9 mm) in jeder Abmessung nicht überschreiten.

Das Modell CC-DL kann eine Vielzahl an Produkten bei hoher Leistung und hervorragenden Ergebnissen schneiden. Zu den häufigsten Anwendungen gehören: Käsestreifen für Pizza, Tacos oder Salate, Kartoffelstreifen für Rösti, Karottenstreifen für Salate, Scheibenschnitte verschiedenster Früchte und Gemüsesorten wie Kartoffeln für Kartoffelchips.

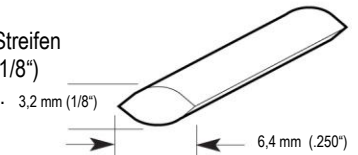
ARBEITSWEISE

Das Produkt gelangt in die rotierende Mitnehmertrommel und wird gegen die Innenfläche des Schneidkopfs, der aus acht individuellen Schneidsegmenten besteht, gepresst. Während das Produkt glatt und kontinuierlich die einzelnen Messer passiert, wird jeweils eine Scheibe bzw. ein Streifen geschnitten. Die Länge entspricht der Größe des zugeführten Produkts.



SCHNITTARTEN

OVALE STREIFEN: Diese Art von Streifen haben eine Stärke von ca. 3,2 mm (1/8") und einen etwas ovalen Querschnitt.

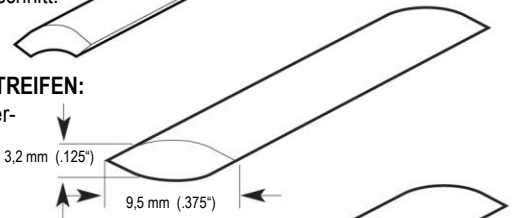


REDUZIERTE OVALE STREIFEN: Ovale Streifen mit einem sichelförmigem Einschnitt.

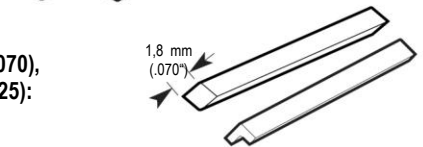


BREITE OVALE STREIFEN:

Ovale Streifen, Querschnittstärke ca. 3,2 mm (.125") x Breite ca. 9,5 mm (.375").

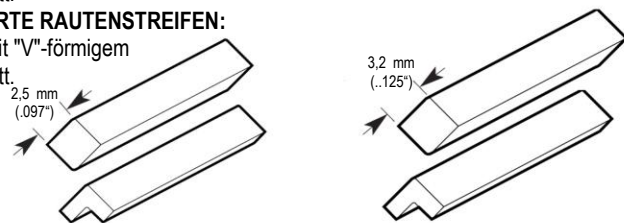


REDUZIERTE OVALE STREIFEN: Ovale Streifen mit einem sichelförmigem Einschnitt.



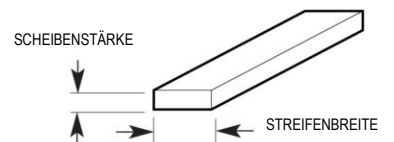
RAUTENSTREIFEN, 1,8 mm (.070), 2,5 mm (.097) und 3,2 mm (.125): Streifen mit rautenförmigem Querschnitt.

REDUZIERTE RAUTENSTREIFEN: Streifen mit "V"-förmigem Querschnitt.



JULIENNE-STREIFEN:

Quadratisch oder rechteckig im Querschnitt: 3,2 mm (1/8"), 6,4 mm (1/4"), 12,7 mm (1/2"), oder 19,1 mm (3/4").

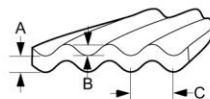


GLATTSCHNITTSCHLEIBEN: Mit einem Schneidkopf für glatte Scheiben lassen sich Scheibestärken (A) von 0,8 bis 12,7 mm (.030 bis .500") herstellen.



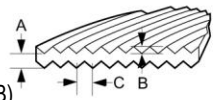
STANDARD-WELLENSCHLEIBEN:

3-1/3 Wellen auf 25,4 mm (1"). Wellentiefe (B) 2,0 mm (.080"). Scheibestärken (A) 1,0 bis 7,2 mm (.040 bis .285"). Wellenlänge (C): 7,62 mm (.300").

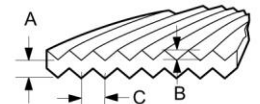


BUNTSCHNITTSCHLEIBEN:

Scheiben 3,2 mm (.125") haben 8 komplette "V"s auf 25,4 mm (1"). V-Tiefe (B) 1,3 mm (.050"). Scheibestärken (A) von 1,0 bis 2,5 mm (.040 bis .100"); Wellenlänge (C): 3,2 mm (.125").



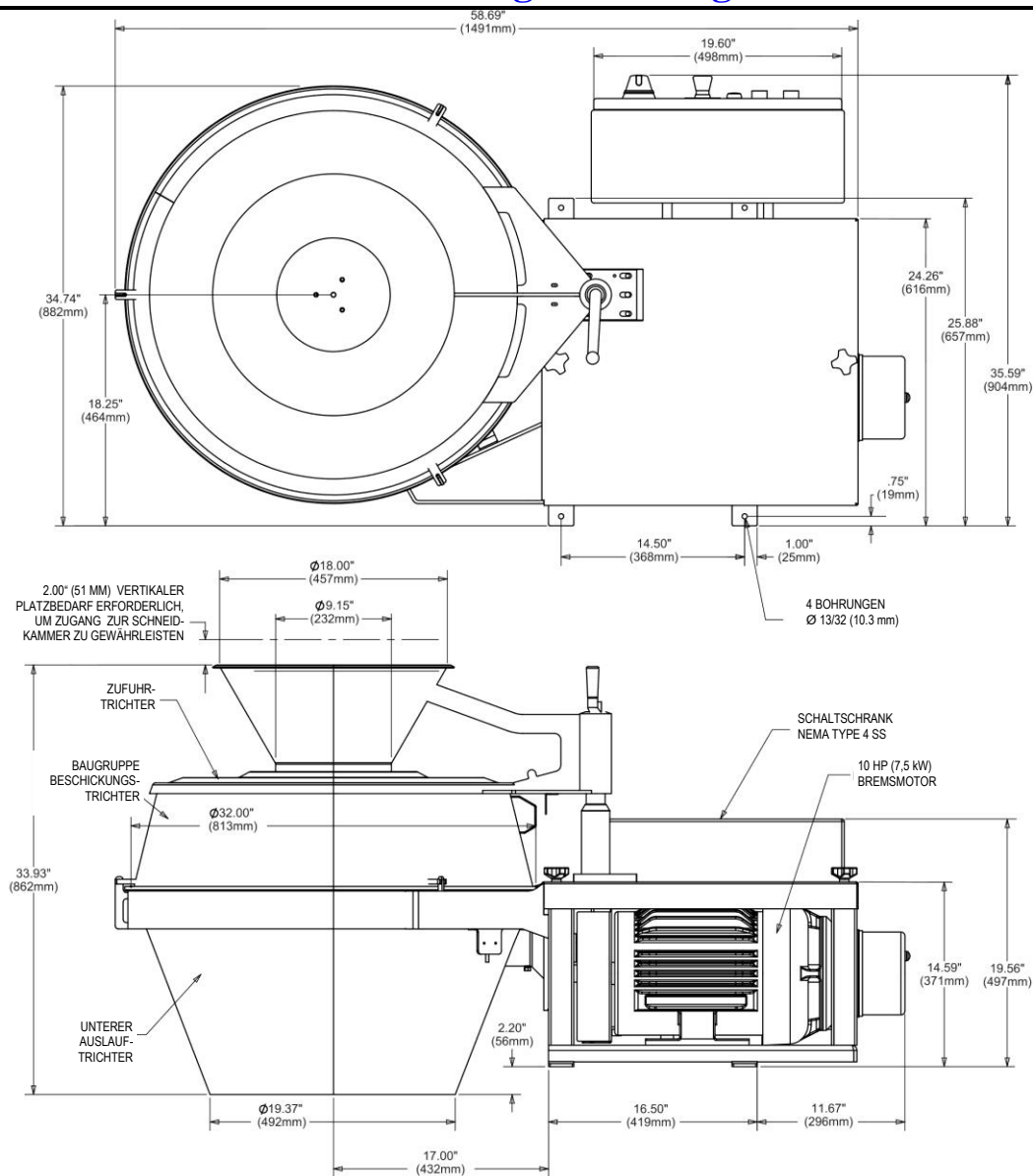
Scheiben 5,4 mm (.212") haben 4,7 komplette "V"s auf 25,4 mm (1"). V-Tiefe (B) 2,1 mm (.084"). Scheibestärken (A) von 1,0 bis 2,5 mm (.040 bis .100"); Wellenlänge (C): 5,4 mm (.212").



Falls das Produkt, das Sie schneiden wollen, nicht erwähnt ist, wenden Sie sich bitte an Urschel wegen der effizientesten Lösung für Ihre Anforderungen an die Zerkleinerung.

Urschel® Modell CC-DL

Aufstellungszeichnung



Sie sind eingeladen. Testen Sie uns.

Urschel verfügt über gut eingerichtete Testeinrichtungen, in denen Schneidversuche für Sie und mit Ihnen gemeinsam durchgeführt werden können. Unsere Fachleute liefern Ihnen komplette Ergebnisse und schlagen Ihnen die für Ihre Zwecke am besten geeignete Maschine vor. Wenden Sie sich an Ihre Urschel Niederlassung, um einen Termin zu vereinbaren: www.urschel.com.



URSCHEL

LABORATORIES INCORPORATED

The Global Leader in Food Cutting Technology

2503 Calumet Avenue, P.O. Box 2200

Valparaiso, Indiana 46384-2200 U.S.A.

219/464-4811 Fax: 219/462-3879

<http://www.urschel.com>

E-mail: info@urschel.com

Ihre Urschel Niederlassungen in Deutschland und in der Schweiz:

URSCHEL INTERNATIONAL LIMITED

Hasselhecker Str. 10, 5, D-61239 Ober-Mörlen,

Tel.: 06002/9150-0, Fax: 06002/9150-23, germany@urschel.com

Steineggstr. 32, CH-8852 Altendorf,

Tel.: 055/4424800, Fax: 055/4424832, swiss@urschel.com

www.urschel.com