

# Urschel® Modell CC-D

## Vielseitige Schneidemaschine für Scheiben, Streifen und Granulate



(Maschine mit optional  
lieferbarem Gestell)

### TECHNISCHE DATEN

Länge:	1.220 mm (48.03")
Breite:	904 mm (35.59")
Höhe:	760 mm (29.92") – 5 HP
	797 mm (31.36") – 10 HP
Nettogewicht:	250 kg (550 lb) (2 oder 5 HP)
	310 kg (680 lb) – 10 HP
Motoren:	1,5; 3,7 oder 7,5 kW (2; 5 oder 10 HP)

Das Modell CC-D ist vom USDA, Dairy Division (Landwirtschaftsministerium der Vereinigten Staaten, Molkereibereich) zugelassen.

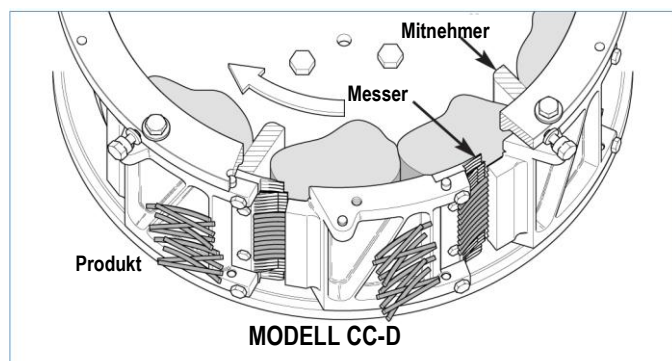
### VERWENDUNGSZWECK

Das Urschel Modell CC-D bietet maximale Flexibilität durch die Vielzahl verschiedener Schneidköpfe für Glattschnittscheiben, Juliennestreifen, ovale und breite ovale Streifen, Rautenstreifen sowie reduzierte ovale Streifen. Die Schnittstärke kann entsprechend der Anforderungen an das Endprodukt eingestellt werden. Das Modell CC-D bietet kontinuierliche Leistung im Dauerbetrieb und ist leicht zu reinigen und zu warten. Die Maschine akzeptiert bei der Zufuhr Produktgrößen mit maximal 88,9 mm (3-1/2") in jeder Abmessung.

Anwendungsbereiche für die Maschine sind (u. a.): Käse in Streifen schneiden als Belag für Pizza, Tacos oder Salate; Herstellung von Kartoffelschnitzeln für Rösti, Karottenstreifen für Fertigsalate, Scheibenschnitte aus verschiedenen Früchten oder Gemüse.

### ARBEITSWEISE

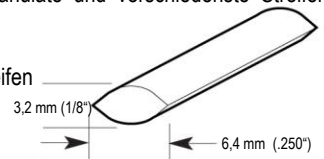
Das Produkt gelangt in die rotierende Mitnehmertrommel und wird durch die Zentrifugalkraft gegen die Innenfläche des Schneidkopfs gepresst. Der Schneidkopf besteht aus acht individuellen Schneidsegmenten. Während das Produkt glatt und kontinuierlich die einzelnen Messer passiert, wird jeweils eine Scheibe bzw. ein Streifen geschnitten. Die Länge entspricht der Größe des zugeführten Produkts.



### SCHNITTARTEN

**REIBEN:** NEUE Reibeköpfe für viele Arten der Zerkleinerung stehen zur Verfügung. Es lassen sich kleine Granulate und verschiedenste Streifen herstellen.

**OVALE STREIFEN:** Diese Art von Streifen haben eine Stärke von ca. 3,2 mm (1/8") und einen etwas ovalen Querschnitt.

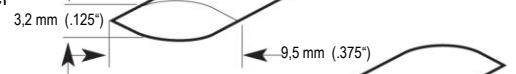


**REDUZIERTER OVALE STREIFEN:** Ovale Streifen mit einem sichelförmigem Einschnitt.



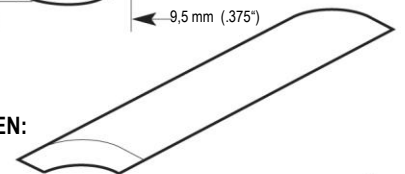
**BREITE OVALE STREIFEN:**

Ovale Streifen, Querschnittstärke ca. 3,2 mm (.125") x Breite ca. 9,5 mm (.375").



**REDUZIERTER OVALE STREIFEN:**

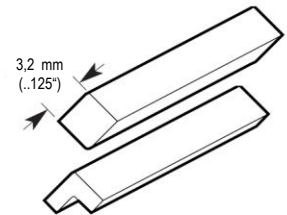
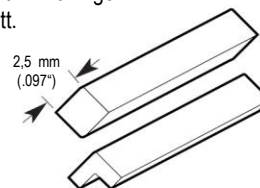
Ovale Streifen mit einem sichelförmigem Einschnitt.



**STANDARD-STREIFEN, 1,8 mm (.070), 2,5 mm (.097") und 3,2 mm (.125):** Streifen mit rautenförmigem Querschnitt.

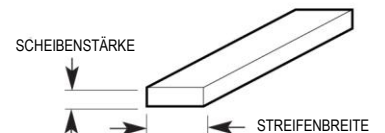


**REDUZIERTER STREIFEN:** Streifen mit "V"-förmigem Querschnitt.



**JULIENNE-STREIFEN:**

Quadratisch oder rechteckig im Querschnitt: 3,2 mm (1/8"), 6,4 mm (1/4"), 12,7 mm (1/2"), oder 19,1 mm (3/4").



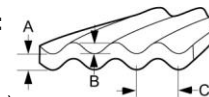
**GLATTSCHNITTSCHEBEN:** Mit einem

Schneidkopf für glatte Scheiben lassen sich Scheibenstärken (A) von 0,8 bis 12,7 mm (.030 bis .500") herstellen.



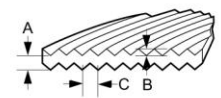
**STANDARD-WELLENSCHEBEN:**

3-1/3 Wellen auf 25,4 mm (1"). Wellentiefe (B) 2,0 mm (.080"). Scheibenstärken (A) 1,0 bis 7,2 mm (.040 bis .285"). Wellenlänge (C): 7,62 mm (.300").

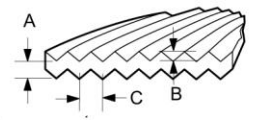


**V-SCHNITT-SCHEBEN:**

Scheiben 3,2 mm (.125") haben 8 komplette "V"s auf 25,4 mm (1"). V-Tiefe (B) 1,3 mm (.050"). Scheibenstärken (A) von 1,0 bis 2,5 mm (.040 bis .100"); Wellenlänge (C): 3,2 mm (.125").

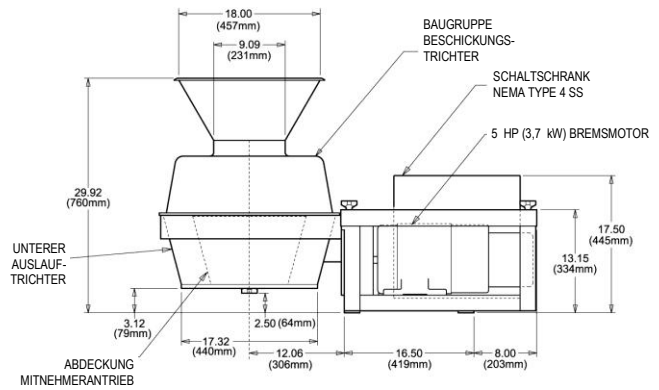
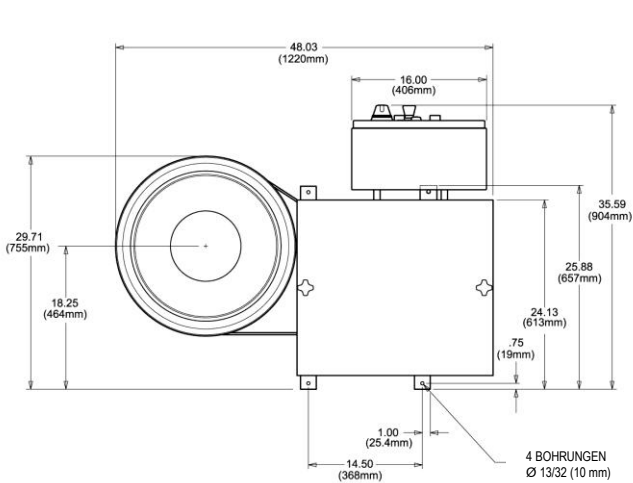


Scheiben 5,4 mm (.212") haben 4,7 komplette "V"s auf 25,4 mm (1"). V-Tiefe (B) 2,1 mm (.084"). Scheibenstärken (A) von 1,0 bis 2,5 mm (.040 bis .100"); Wellenlänge (C): 5,4 mm (.212").

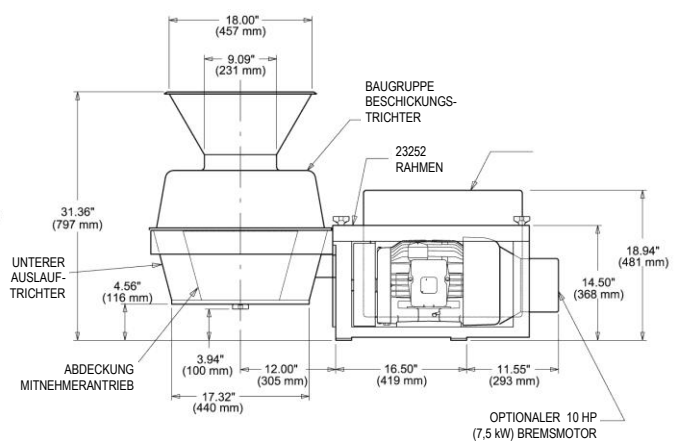
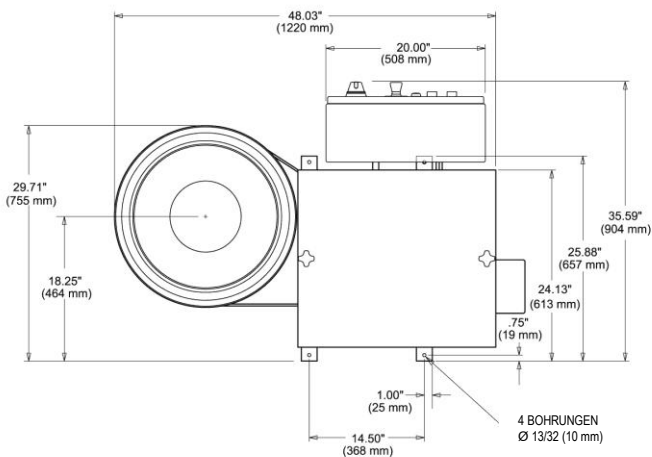


# Urschel<sup>®</sup> Modell CC-D

## Aufstellungszeichnung



Modell CC-D mit 5 HP Motor



Modell CC-D mit 10 HP Motor

### Sie sind eingeladen. Testen Sie uns.

Urschel verfügt über gut eingerichtete Testeinrichtungen, in denen Schneidversuche für Sie und mit Ihnen gemeinsam durchgeführt werden können. Unsere Fachleute liefern Ihnen komplette Ergebnisse und schlagen Ihnen die für Ihre Zwecke am besten geeignete Maschine vor. Wenden Sie sich an Ihre Urschel Niederlassung, um einen Termin zu vereinbaren: [www.urschel.com](http://www.urschel.com).



## URSCHEL

LABORATORIES INCORPORATED

The Global Leader in Food Cutting Technology

2503 Calumet Avenue, P.O. Box 2200

Valparaiso, Indiana 46384-2200 U.S.A.

219/464-4811 Fax: 219/462-3879

<http://www.urschel.com>

E-mail: [info@urschel.com](mailto:info@urschel.com)

Ihre Urschel Niederlassungen in Deutschland und in der Schweiz:

### URSCHEL INTERNATIONAL LIMITED

Hasselhecker Str. 10, D-61239 Ober-Mörlen. Tel.: 06002/9150-0, Fax: 06002/9150-23, [germany@urschel.com](mailto:germany@urschel.com)

Steineggstr. 32, CH-8852 Altendorf. Tel.: 055/4424800, Fax: 055/4424832, [swiss@urschel.com](mailto:swiss@urschel.com)

[www.urschel.com](http://www.urschel.com)