

# Modelo RA-HD de Urschel®

Corte en cubos, tiras o rebanadas uniformes en situaciones de servicio severo

¡NUEVA!

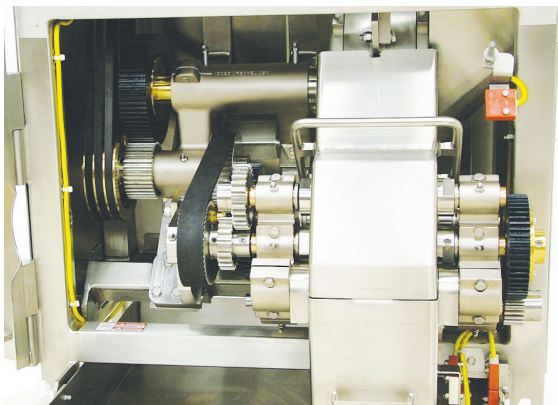


## ESPECIFICACIONES

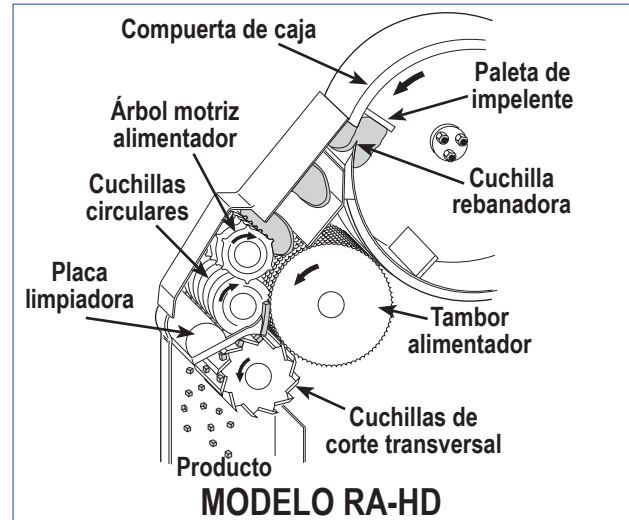
Largo: .....	1153 mm
Ancho: .....	1166 mm
Altura: .....	1817 mm
Peso neto: .....	380 kg
Motor: .....	7,5 kW

## APLICACIONES

El nuevo modelo RA-HD es una versión híbrida y para servicio severo de los modelos RA-A y RA-D. El modelo RA-HD emplea muchas de las piezas existentes de esas dos máquinas. Las piezas se combinan con un motor de mayor tamaño, un mando nuevo para servicio severo y componentes relacionados para propiciar la absorción de cargas distribuidas y reducir las cargas por esfuerzos. El nuevo cojinete exterior refuerza los componentes de mando para permitir un aumento en el ritmo de alimentación. Las características adicionales incluyen paneles de acceso con bisagras y una perilla de acceso retardado para facilitar la limpieza y el mantenimiento. El modelo RA-HD produce una amplia gama de cortes en cubos y tiras de una variedad de productos, tales como frutas, vegetales, productos para condimento, nueces, quesos y carnes elaboradas. El tamaño máximo de entrada del producto es 3-1/2 pulg (88,9 mm) en cualquiera dimensión. El modelo RA-HD ofrece un funcionamiento continuo para una producción ininterrumpida y un diseño simplificado para facilitar la limpieza y el mantenimiento.



Interior del modelo RA-HD híbrido para servicio severo.



## PRINCIPIO DE FUNCIONAMIENTO

El producto es entregado a una tolva alimentadora y de allí entra a un impelente giratorio. La fuerza centrífuga empuja el producto contra el interior de la caja rebanadora mientras las paletas del impelente transportan el producto más allá de la cuchilla rebanadora. Una compuerta ajustable en la parte delantera de la caja permite que el producto avance por todo el filo de la cuchilla rebanadora. El hueco entre el extremo de la compuerta de la caja y el filo de la cuchilla rebanadora determina el grosor de la rebanada. Las rebanadas entonces caen al tambor alimentador giratorio. El tambor y un árbol motriz alimentador en sentido opuesto transfieren las rebanadas al árbol motriz de cuchillas circulares donde el producto es cortado en tiras. De allí las tiras avanzan directamente a las cuchillas de corte transversal giratorias, produciendo cubos y trozos rectangulares de tamaño predeterminado.

## TIPOS DE CORTES

**CUBOS:** Para cortar en cubos se usa una cuchilla rebanadora, el árbol motriz de cuchillas circulares y el árbol motriz de cuchillas de corte transversal. El cambio de tamaño de los cubos se hace usando los árboles motrices de corte requeridos y ajustando el grosor de la rebanada.

Grosor de la rebanada: 1/16 a 3/8 pulg (1,6 a 9,5 mm)

Cortes de cuchillas circulares: 1/8 a 1 pulg (3,2 a 25,4 mm)

Cortes de cuchillas de corte transversal: 0,05 a 3 pulg (1,3 a 76,2 mm)

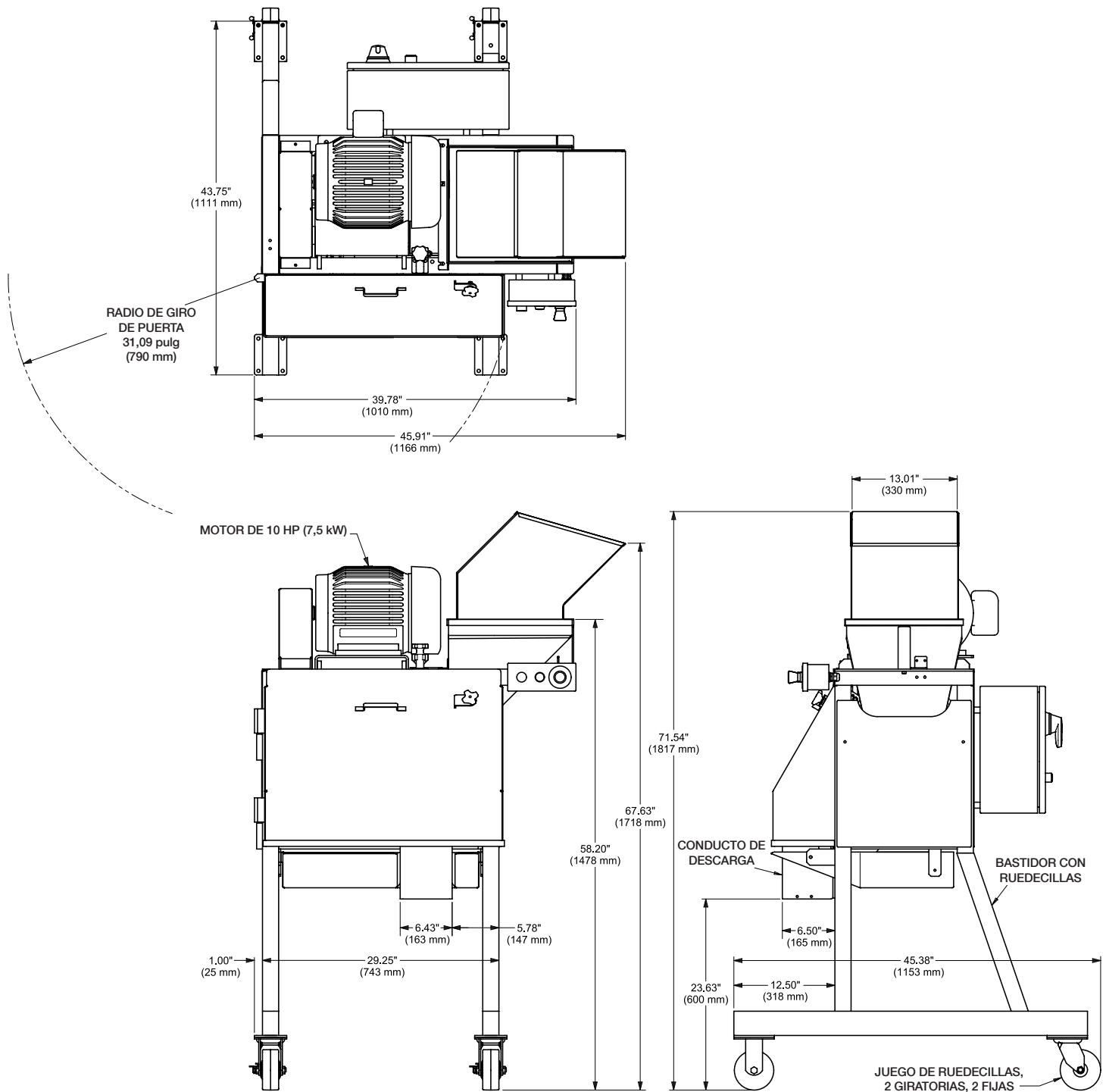
**CORTES EN TIRAS:** Al retirar el eje y árbol motriz de cuchillas de corte transversal de la RA-HD, el usuario puede producir tiras de diferentes longitudes según lo determinado por el tamaño del producto entrante. También puede ser necesario cambiar el árbol motriz de cuchillas circulares.

Si la aplicación que desea darle al producto no se menciona en esta página, comuníquese con el representante local de Urschel para determinar la solución más eficaz para sus necesidades de reducción de tamaño.

(continúa)

# Modelo RA-HD de Urschel®

## Dibujo dimensional



### Su producto puede someterse a cortes de prueba

Urschel Laboratories tiene una red mundial completa de laboratorios de prueba y de representantes de servicio y ventas expertos listos para trabajar en cualquier tipo de aplicación de reducción de tamaño. Comuníquese hoy mismo con el representante de Urschel Laboratories para programar una prueba completa, sin compromiso alguno, en [www.urschel.com](http://www.urschel.com).



# URSCHEL

**LABORATORIES INCORPORATED**

2503 Calumet Avenue, P.O. Box 2200  
 Valparaiso, Indiana 46384-2200 EE.UU.  
 Teléfono: (219)464-4811 Fax: (219)462-3879  
[www.urschel.com](http://www.urschel.com)  
 Correo electrónico: [info@urschel.com](mailto:info@urschel.com)

**Diseñadores y fabricantes de equipo de reducción de tamaño de precisión.**