

Procesador Comitrol® modelos 3600, 3630, 3640, 3660 y 3675 para usar con los alimentadores adecuados

Reducción controlada de tamaño de partículas



Procesador Comitrol® modelo 3600, diseñado específicamente para conectarse al alimentador adecuado. Los alimentadores adecuados son fabricados e instalados por otros proveedores.

ESPECIFICACIONES

Procesador Comitrol® modelo 3600 para uso con un alimentador adecuado:

Largo: 768 mm
Ancho: 807 mm
Altura: 794 mm
Peso neto: 193 kg
Motor: Impelente – 7,5 kW

Comuníquese con Urschel Laboratories, Inc. para las especificaciones exactas de los siguientes modelos para usar con alimentadores adecuados:

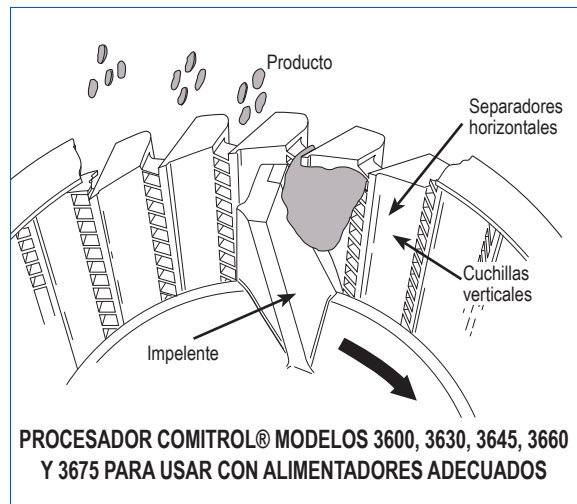
Procesador Comitrol® modelo 3630
Motor: Impelente – 22,4 kW
Procesador Comitrol® modelo 3640
Motor: Impelente – 29,8 kW
Procesador Comitrol® modelo 3660
Motor: Impelente – 44,8 kW
Procesador Comitrol® modelo 3675
Motor: Impelente – 56,0 kW

APLICACIONES

El tamaño compacto de los procesadores Comitrol inclinados modelos 3600, 3630, 3640, 3660 y 3675 para usar con alimentadores adecuados hace que sean ideales para una amplia gama de entornos de producción desde volumen bajo hasta producción de alta capacidad. Los distintos modelos varían en dimensiones, peso y potencia.

Los procesadores obtienen gran beneficio de la amplia selección de cabezas de corte e impelentes disponibles para diversas aplicaciones, por ejemplo, picado, corte en hojuelas, granulación, puré y emulsificación.

Es capaz de procesar carnes, aves, frutas, vegetales y quesos, al igual que muchos productos químicos y farmacéuticos. Esta máquina ofrece funcionamiento continuo para producción ininterrumpida, y un diseño simplificado para facilitar la limpieza y el mantenimiento.



PROCESADOR COMITROL® MODELOS 3600, 3630, 3645, 3660 Y 3675 PARA USAR CON ALIMENTADORES ADECUADOS

PRINCIPIO DE FUNCIONAMIENTO

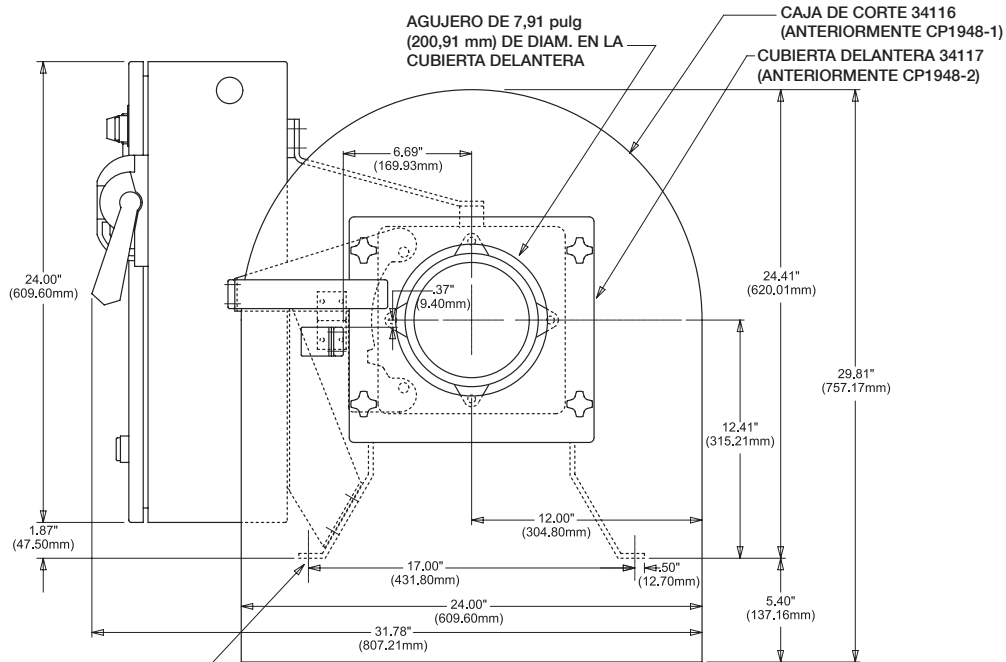
El producto es guiado por un alimentador adecuado hacia el impelente que está girando a alta velocidad. Cuando el producto llega al impelente, comienza a girar a gran velocidad dentro de la cabeza de corte. La fuerza centrífuga resultante lanza el producto hacia afuera más allá de los bordes de corte de la cabeza de reducción estacionaria. La cabeza de corte cuenta con barras o separadores horizontales delgados, uniformemente espaciados. Las pequeñas porciones de producto que sobresalen hacia los espacios entre los separadores son cortadas en hojuelas por las columnas espaciadas de cuchillas verticales. Estas hojuelas se desplazan rápidamente hacia afuera y lejos de la cabeza de corte. Las superficies de las paredes entre las cuchillas verticales son rebajadas para eliminar la fricción por rozamiento que produciría calor.

TIPOS DE CORTES

Se pueden obtener cortes desde tamaños gruesos hasta emulsiones finas. Para garantizar la combinación correcta de componentes de corte, Urschel Laboratories, Inc. recomienda someter los productos a prueba gratuitamente en uno de nuestros laboratorios de prueba de corte de productos alrededor del mundo, con el fin de obtener la solución más eficaz para las necesidades de reducción de tamaño.

Procesador Comitrol® modelo 3600 para uso con un alimentador adecuado

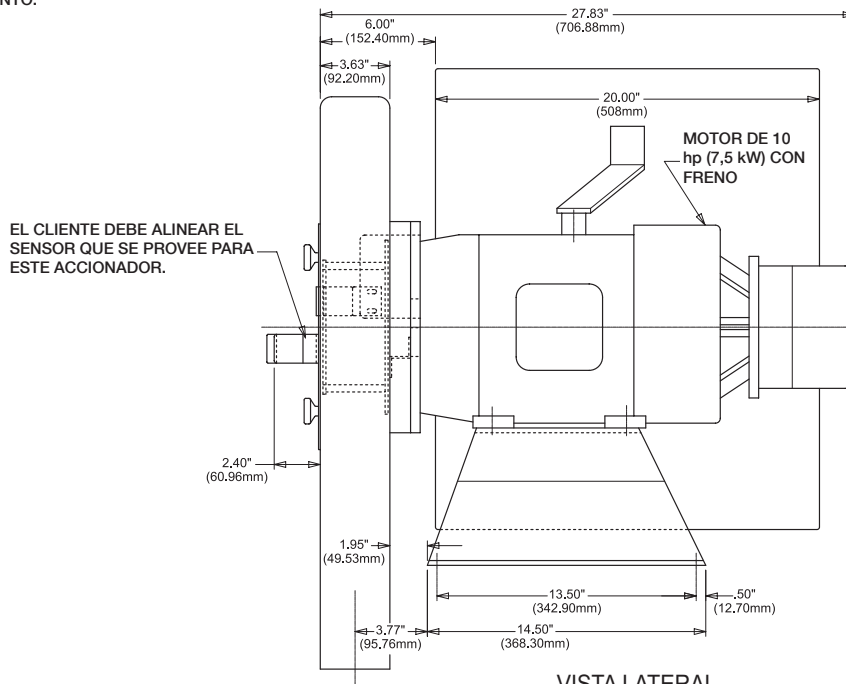
Dibujo dimensional



4 AGUJEROS DE MONTAJE DE 0,41 pulg (10,41 mm) DE DIAM. LA MÁQUINA DEBE EMPERNARSE A UN BASTIDOR O PLATAFORMA ESTABLE ANTES DEL FUNCIONAMIENTO.

VISTA DELANTERA

Para los diagramas de dimensiones de otros modelos 3600, 3630, 3640, 3660 ó 3675 para usar con alimentadores adecuados, comuníquese con Urschel Laboratories, Inc.



EL CLIENTE DEBE ALINEAR EL SENSOR QUE SE PROVEE PARA ESTE ACCIONADOR.

VISTA LATERAL

Su producto puede someterse a cortes de prueba

Urschel Laboratories tiene una red mundial completa de laboratorios de prueba y de representantes de servicio y ventas expertos listos para trabajar en cualquier tipo de aplicación de reducción de tamaño. Comuníquese hoy mismo con el representante de Urschel Laboratories para programar una prueba completa, sin compromiso alguno, en www.urschel.com.



URSCHEL
LABORATORIES INCORPORATED

2503 Calumet Avenue, P.O. Box 2200
Valparaiso, Indiana 46384-2200 EE.UU.
Teléfono: (219)464-4811 Fax: (219)462-3879
www.urschel.com
Correo electrónico: info@urschel.com

Diseñadores y fabricantes de equipo de reducción de tamaño de precisión.

©Comitrol y Urschel son marcas registradas de Urschel Laboratories, Inc.