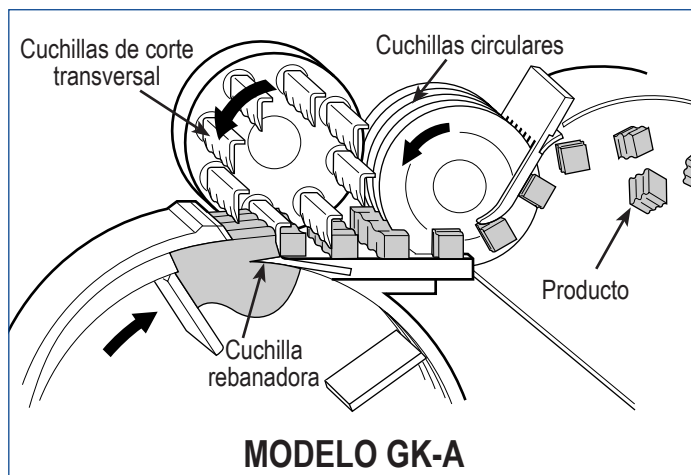


MODELOS G-A/GK-A DE URSCHEL®

Rebanadas lisas u onduladas, cortes en tiras o cubos



ESPECIFICACIONES

Largo:	1873 mm
Ancho:	1167 mm
Altura:	1251 mm
Peso neto:	349 kg
Motor:	1,5 kW

APLICACIONES

El modelo G-A produce cubos uniformes, papas en tiras lisas estilo francés y rebanadas de una variedad de frutas maduras blandas y tubérculos quebradizos.

El modelo GK-A produce rebanadas onduladas y cortes tridimensionales con cuatro superficies onduladas y cortes lisos de una variedad de frutas y vegetales. Esta máquina es particularmente adecuada para la producción de tiras onduladas de papas estilo francés.

El producto que entra a cualquiera de las máquinas no debe exceder de 5-1/2 pulg (140 mm) en cualquier dimensión. Una amplia selección de piezas de corte intercambiables permite al usuario obtener cortes limpios y suaves de una amplia gama de tamaños a altas capacidades de producción. Ambos modelos ofrecen funcionamiento continuo para producción ininterrumpida y un diseño simplificado para facilitar la limpieza y el mantenimiento.

PRINCIPIO DE FUNCIONAMIENTO

El producto es entregado a una tolva alimentadora y de allí entra a un impelente giratorio. La fuerza centrífuga empuja el producto contra el interior de la caja rebanadora mientras las paletas del impelente transportan el producto más allá de la cuchilla rebanadora. Una compuerta ajustable en la parte superior de la caja permite que el producto avance por todo el filo de la cuchilla rebanadora. La distancia entre el extremo de la compuerta de la caja y el filo de la cuchilla rebanadora determina el grosor de la rebanada.

Cuando las rebanadas emergen, las cuchillas de corte transversal descienden produciendo las tiras. Las tiras avanzan sin interrupción a lo ancho de la superficie superior del portacuchilla rebanadora hacia las cuchillas circulares donde son cortadas en cubos u otros cortes tridimensionales de un tamaño seleccionado.

TIPOS DE CORTES

REBANADAS: 1/8 a 3/4 pulg (3,2 a 19,1 mm)

CUBOS: Para cortar en cubos se usa una cuchilla rebanadora, el árbol motriz de cuchillas de corte transversal y el árbol motriz de cuchillas circulares. El cambio de tamaño de los cubos se hace usando los árboles motrices de corte requeridos y ajustando el grosor de la rebanada.

Grosor de la rebanada: 1/8 a 3/4 pulg (3,2 a 19,1 mm)

Cuchillas de corte transversal: 9/32 a 7/8 pulg (7,1 a 22,2 mm)

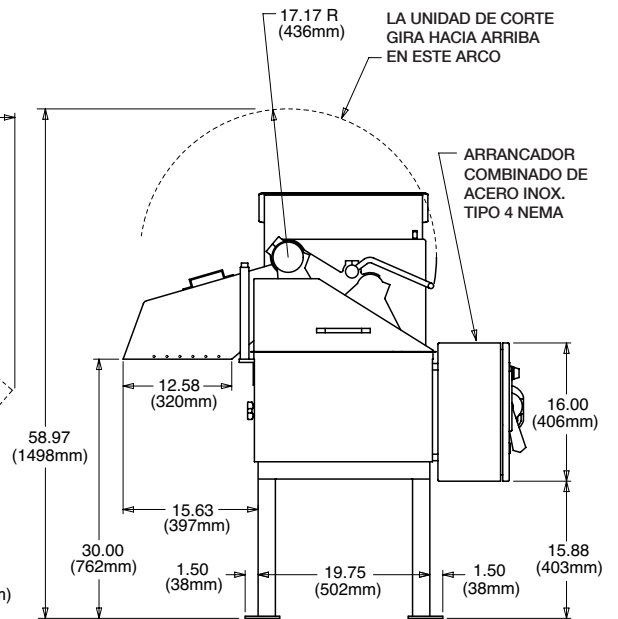
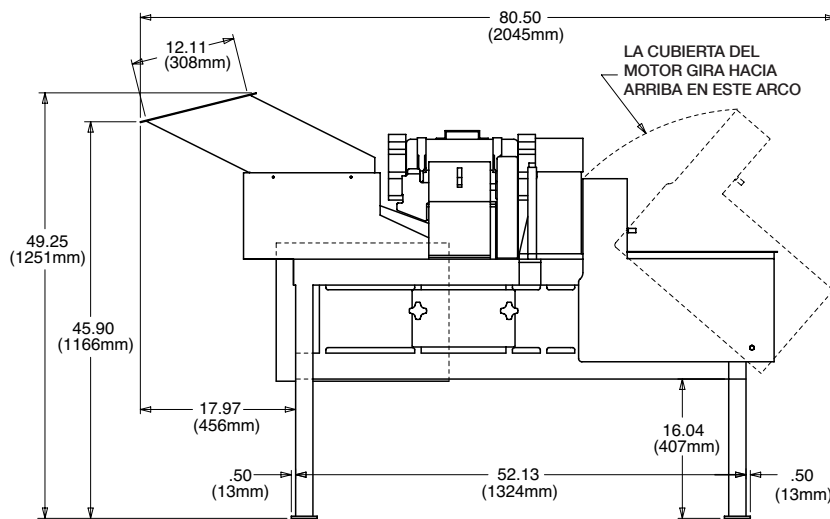
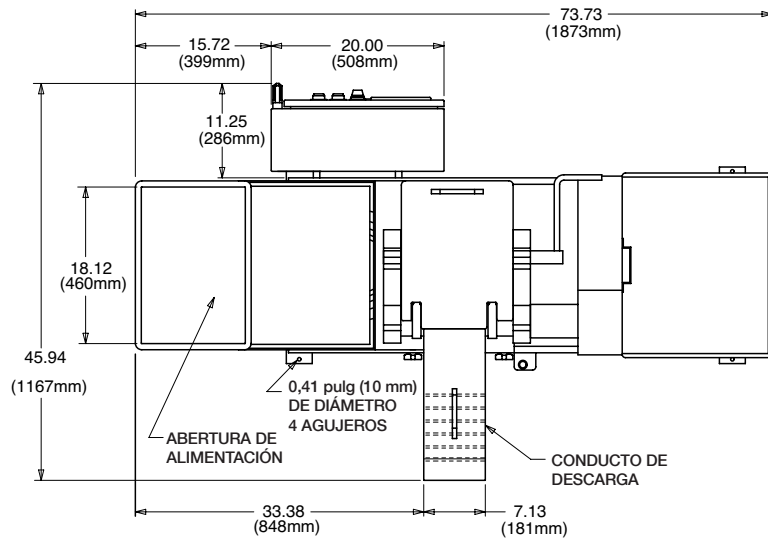
Cuchillas circulares: 1/8 a 3 pulg (3,2 a 76 mm)

CORTES EN TIRAS: Para hacer cortes en tiras, se utilizan solamente la cuchilla rebanadora y el árbol motriz de cuchillas de corte transversal para realizar cortes bidimensionales.

TIRAS JULIENNE: También pueden realizarse tiras julienne. Para más información sobre la preparación de la máquina para una aplicación específica, contactar al representante de ventas local de Urschel.

Modelos G-A/GK-A

Dibujo dimensional



Su producto puede someterse a cortes de prueba

Urschel Laboratories tiene una red mundial completa de laboratorios de prueba y de representantes de servicio y ventas expertos listos para trabajar en cualquier tipo de aplicación de reducción de tamaño. Comuníquese hoy mismo con el representante de Urschel Laboratories para programar una prueba completa, sin compromiso alguno, en www.urschel.com.

© Urschel es una marca registrada de Urschel Laboratories, Inc.
L1902SP SEP 2012



URSCHEL

LABORATORIES INCORPORATED

2503 Calumet Avenue, P.O. Box 2200
Valparaiso, Indiana 46384-2200 EE.UU.
Teléfono: (219)464-4811 Fax: (219)462-3879
www.urschel.com
Correo electrónico: info@urschel.com

Diseñadores y fabricantes de equipo de reducción de tamaño de precisión.