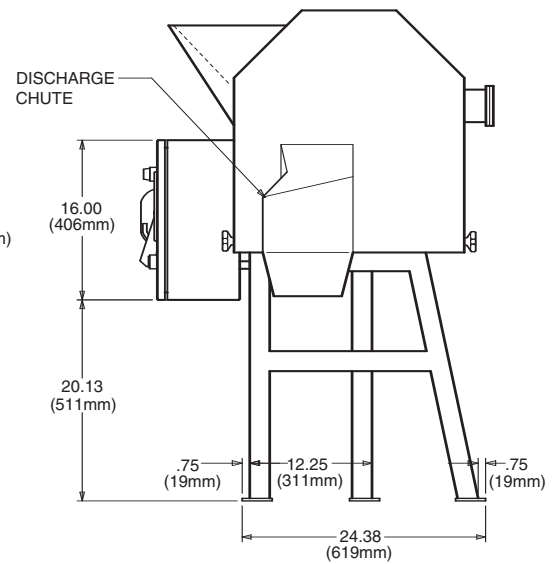
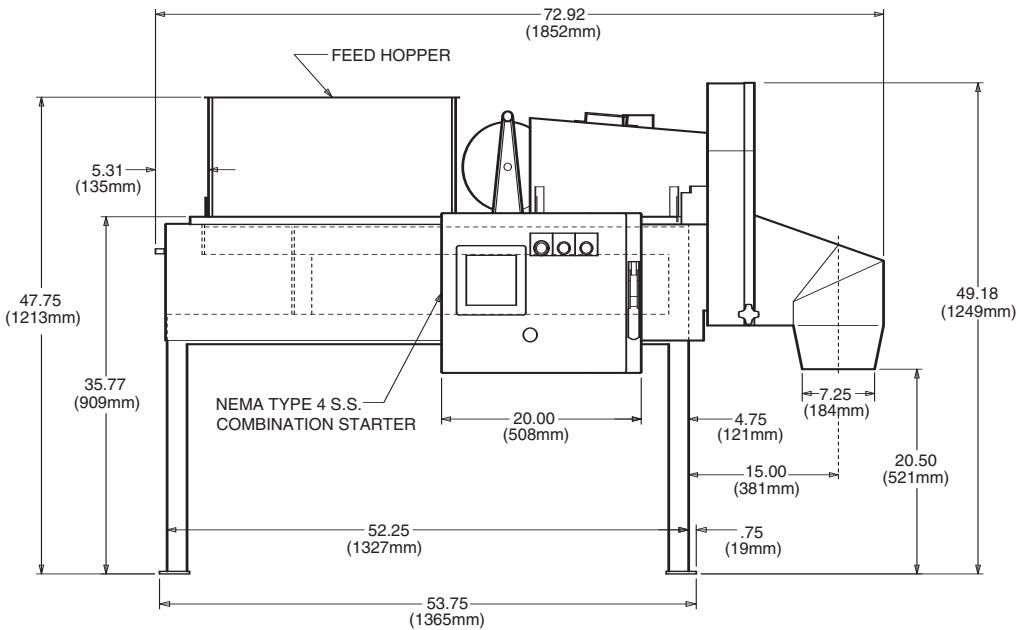
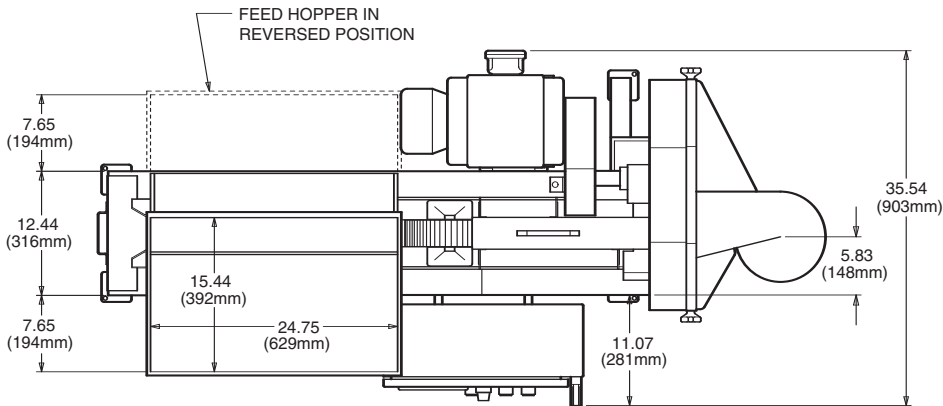


# Urschel® Model OV Dimensional Drawing



## Pruebas de cortes con su producto

Urschel Laboratories cuenta con un completo laboratorio de pruebas preparado para trabajar para usted en cualquier aplicación de reducción de tamaño. Nuestro experto personal le entregará los resultados completos de las pruebas, incluyendo una recomendación de la máquina que mejor se adapte a sus requerimientos.



## URSCHEL LABORATORIES INCORPORATED

2503 Calumet Avenue, P.O. Box 2200  
Valparaiso, Indiana 46384-2200 EE.UU.  
219/464-4811 Fax: 219/462-3879  
<http://www.urschel.com>  
E-mail: [info@urschel.com](mailto:info@urschel.com)

**Diseñadores y fabricantes de equipos para  
reducción de tamaño de precisión.**