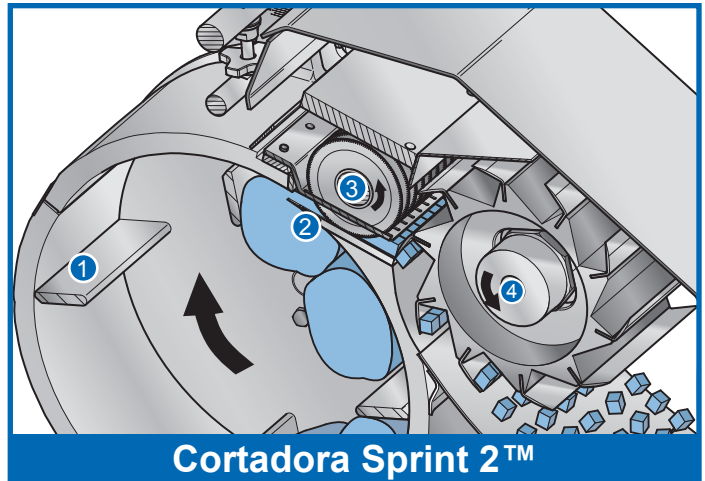


Cortadora Sprint 2 con cinta de descarga

Rebanadas planas u onduladas, tiras o cubos



SPECIFICATIONS

Largo:70.31" (1786 mm)
Ancho:.....61.56" (1564 mm)
Alto:.....60.95" (1548 mm)
Peso Neto:.....1050 lb (476 kg)
Motor:3 HP (2.2 kW) con VFD
(variador de frecuencia)
.....3 HP (2.2 kW) con arranque suave

APLICACIONES

La Sprint 2 ofrece al productor una alternativa a la ya probada Cortadora Urschel Modelo G, además de ventajas sobre la DiversaCut Sprint. La Sprint 2 produce cubos, tiras, granulados o rodajas de forma uniforme de una gran variedad de frutas, productos de panadería o carne.

Ventajas de la cortadora Sprint 2 con cinta de descarga:

- Zona de corte compacta y amplio rango de corte
- Ofrece una mejora sobre el modelo G o H con un tamaño similar para un posible reemplazo
- La cinta incorporada optimiza la descarga y reduce el desperdicio
- Disponible con motor de 3HP (2.2 kW) con variador de velocidad o arranque suave.
- El mismo motor mueve tanto la cinta de descarga como los husillos de corte.

Las opciones de motor incluyen una opción de 3 HP (2.2 kW) en acero inoxidable controlada por variador de velocidad, más potencia comparada al modelo G o DiversaCut Estándar. Nuevo Sistema de ajuste de grosor de rebanada con Sistema de traba incorporado que asegura la estabilidad del corte durante la producción. Diseño sanitario, la zona de corte está completamente aislada de la parte mecánica, estructura de tubos redondos y solape en las cubiertas metálicas, así como paneles abisagrados contribuyen a su limpieza y fácil acceso para el mantenimiento. La máquina acepta producto de hasta 165 mm (6.5") en cualquier dimensión.

PRINCIPIO DE FUNCIONAMIENTO

El producto llega al impulsor [1] a través de la tolva de alimentación. La fuerza centrífuga resultante del impulsor mantiene al producto contra la caja y las palas de este lo hacen pasar por la cuchilla rebanadora [2]. Una compuerta ajustable en la caja permite que el producto salga pasando por la cuchilla. La distancia entre la compuerta y la cuchilla determina el espesor de la rebanada.

A medida que las rodajas van saliendo son guiadas entre la cuchilla de primer corte y la placa limpiadora hacia las cuchillas circulares [3] donde es cortado en tiras. Las tiras pasan directamente a las cuchillas transversales [4] que hacen el corte final.

TIPOS DE CORTE

Rebanada: Se obtienen quitando el husillo transversal y el circular.

Rebanadas Planas: 1.6 a 25.4mm (1/16 a 1")

Rebanadas onduladas: 3.2 a 25.4mm(1/8 to 1")

Corte en tiras: tiras planas y onduladas se obtienen quitando el husillo circular o el transversal. Una combinación de cuchillas circulares o transversales pueden utilizarse para controlar el largo de las tiras.

Cubos/Granulado: Para la obtención de cubos se utiliza la combinación de la cuchilla rebanadora, husillo circular y transversal. El cambio de tamaño de corte se logra usando los husillos específicos y ajustando la compuerta rebanadora.

Cortes cuchillas circulares: 3.2 a 76.2 mm (1/8 to 3")

Cortes cuchillas transversales: 2.4 a 25.4 mm (3/32 a 1")

Corte transversales ondulado:

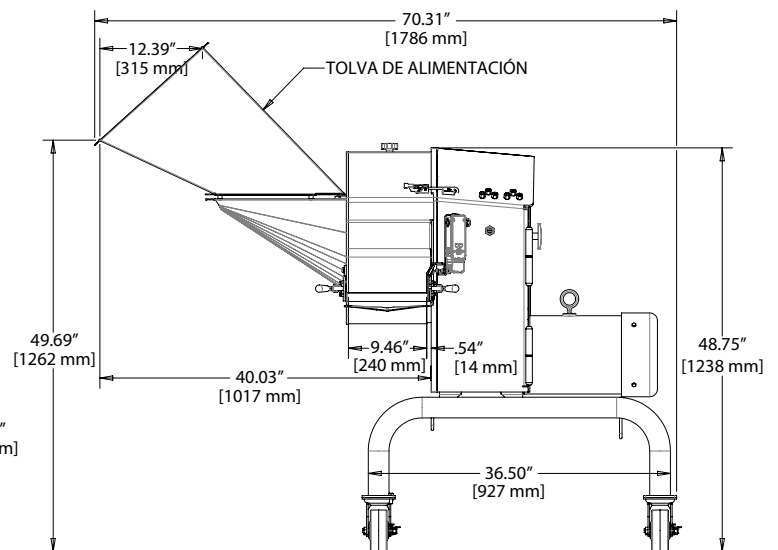
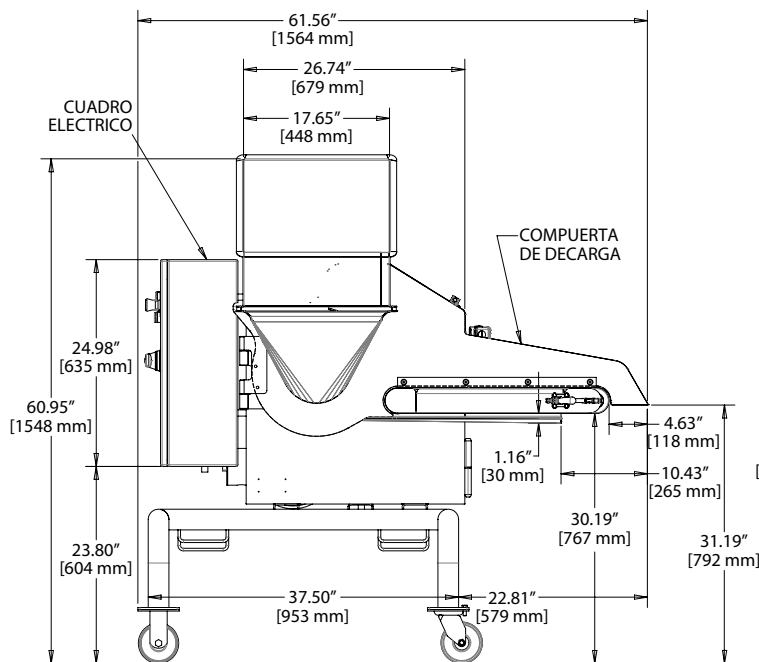
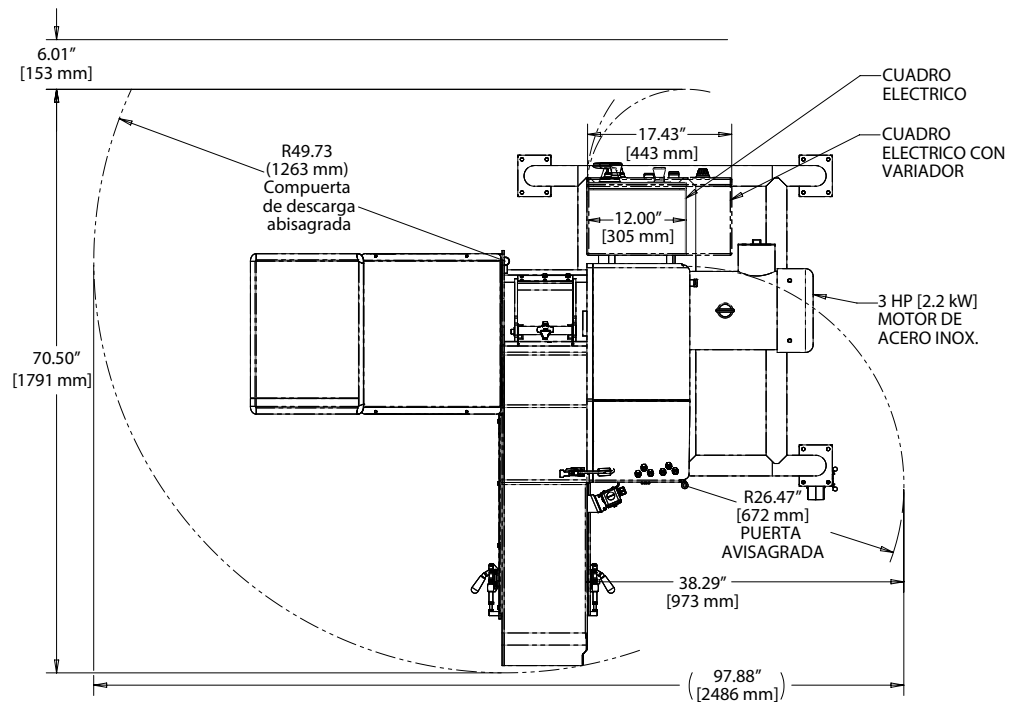
7.1 a 14.3 mm (9/32 a 9/16")

Si su producto no es mencionado en esta página póngase en contacto con su representante local para encontrar la solución más eficiente a su necesidad de corte.

(continúa)

Cortadora Sprint 2 con cinta de descarga

Dibujo dimensional



Usted está invitado a probar su producto

Urschel Laboratories tiene una red mundial de laboratorios de prueba y una experimentada red de representantes técnicos alrededor del mundo, listos para ayudarlo con cualquier aplicación de corte. Comuníquese hoy mismo con el representante de Urschel Laboratories para programar una prueba completa, sin compromiso alguno en www.urschel.com.



URSCHEL

The Global Leader in Food Cutting Technology

www.urschel.com | info@urschel.com