

Cubicadora Sprint 2™

Rebanadas onduladas o lisas, corte en tiras o cubos



ESPECIFICACIONES

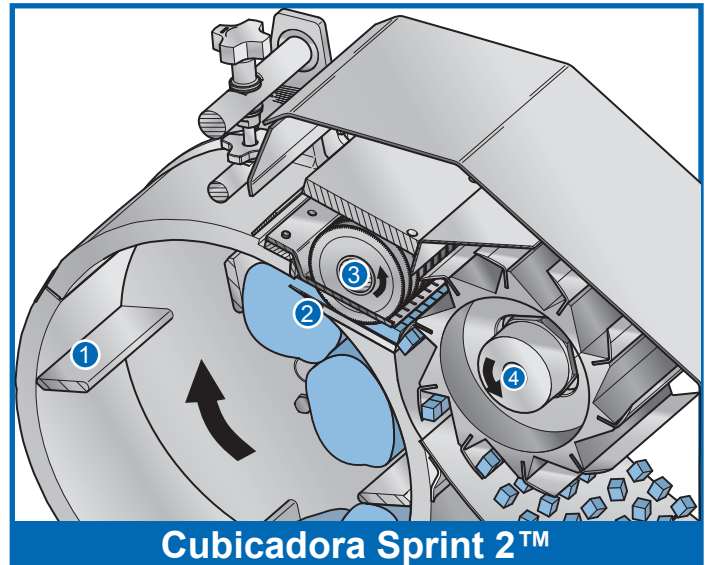
Largo: 70.31" (1786 mm)
Ancho: 58.30" (1481 mm)
Alto: 60.95" (1548 mm)
Peso neto: 1000 lb (454 kg)
Motor: 3 HP (2.2 kW) con VFD (variador de frecuencia)
..... 3 HP (2.2 kW) con arranque suave
..... o 1.5 HP (1.1 kW) con arranque suave

APLICACIONES

La nueva Sprint 2™ Dicer se basa en la popularidad de la DiversaCut Sprint y está inspirada en el éxito de la Cubicadora Modelo G de Urschel. La Sprint 2 ofrece para los procesadores de alimentos una alternativa a la probada en la industria con la Cubicadora Modelo G de Urschel junto con beneficios adicionales en comparación con los de la DiversaCut Sprint. La Sprint 2 produce dados uniformes, cortes en tiras, granulados, o rebanadas en una amplia variedad de verduras, frutas, productos de panadería y carnes.

Las opciones de motor incluyen una versión acero inoxidable de 3 HP (2.2 kW) motor controlado por un VFD (variador de frecuencia) - más potencia que el modelo estándar G o la DiversaCut Sprint. Nuevo mecanismo de ajuste de la rebanada con la perilla de bloqueo, que reduce las variaciones durante la producción. Sanitaria en el diseño, la zona de corte de alimentos está completamente aislada de la zona de mecánica; el armazón en tubo redondo y chapa inclinada contribuyen a una fácil limpieza general. Los paneles de acceso con bisagras hacen más sencillo las tareas de limpieza y mantenimiento. La máquina acepta la entrada de producto hasta 6,5" (165,1 mm) en cualquier dimensión.

Si su aplicación no se menciona en esta página, póngase en contacto con su representante local de Urschel para determinar la solución más eficaz a sus necesidades de reducción de tamaño.



PRINCIPIO DE FUNCIONAMIENTO

El producto se introduce en una tolva de alimentación, y luego entra en un impulsor giratorio [1]. La fuerza centrífuga resultante impulsa el producto en el interior de la caja de corte y las palas del impulsor llevan el producto a través de la cuchilla rebanadora [2]. Una puerta ajustable en la zona de corte permite al producto moverse hacia afuera a través de la cuchilla rebanadora. La distancia entre el borde de la puerta de la rebanada y el borde de cuchillo rebanador determina el grosor de corte.

Mientras emergen las rebanadas, son guiadas entre la placa limpiadora y cuchillo rebanador antes de la entrada a las cuchillas circulares [3] donde se cortan en tiras. Las tiras de pasan directamente a las cuchillas de corte transversal [4] que hacen el corte final.

TIPOS DE CORTE

Rebanadas: Se producen quitando el husillo transversal y circular.

Rebanadas lisas: 1/16 a 1" (1.6 a 25.4 mm)

Rebanadas onduladas: 1/8 a 1" (3.2 a 25.4 mm)

Tiras: Tiras lisas y onduladas se obtienen al quitar el husillo transversal o el circular. La combinación de cuchillas circulares o transversales se usa para acortar la longitud de las tiras.

Cubos/Granulados: Cuchilla rebanadora, husillo circular y husillo transversal se utilizan para cortar cubitos.

Cambiar el tamaño de los dados se realiza mediante el uso de los husillos de corte requeridos y ajustando el espesor de corte.

Cortes cuchillas circulares: 1/8 a 3" (3.2 a 76.2 mm)

Cortes cuchillas transversales: 3/32 a 1-1/2" (2.4 a 38.1 mm)

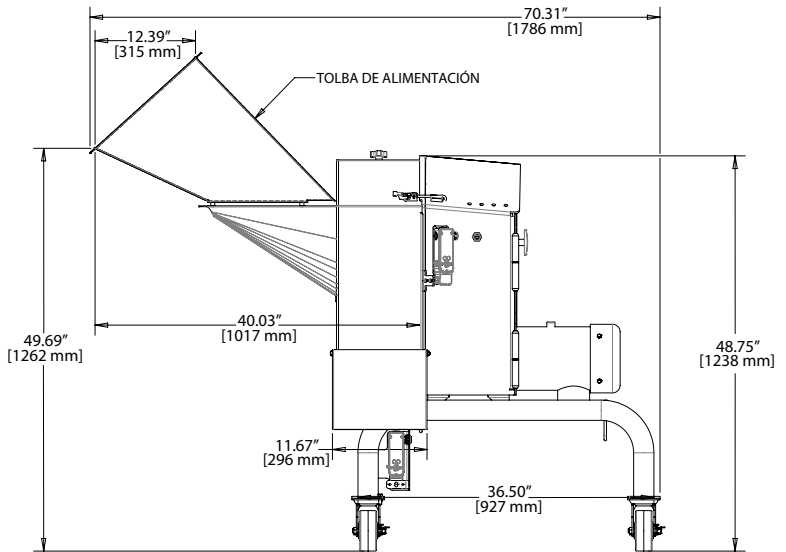
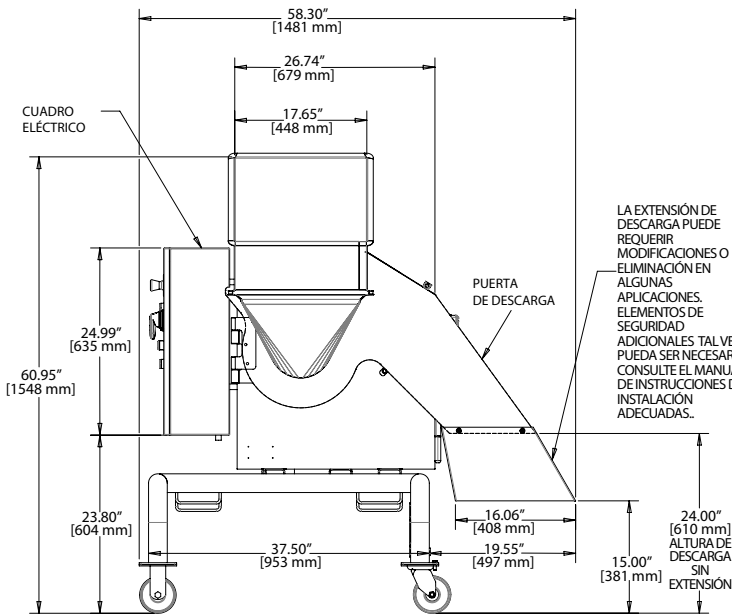
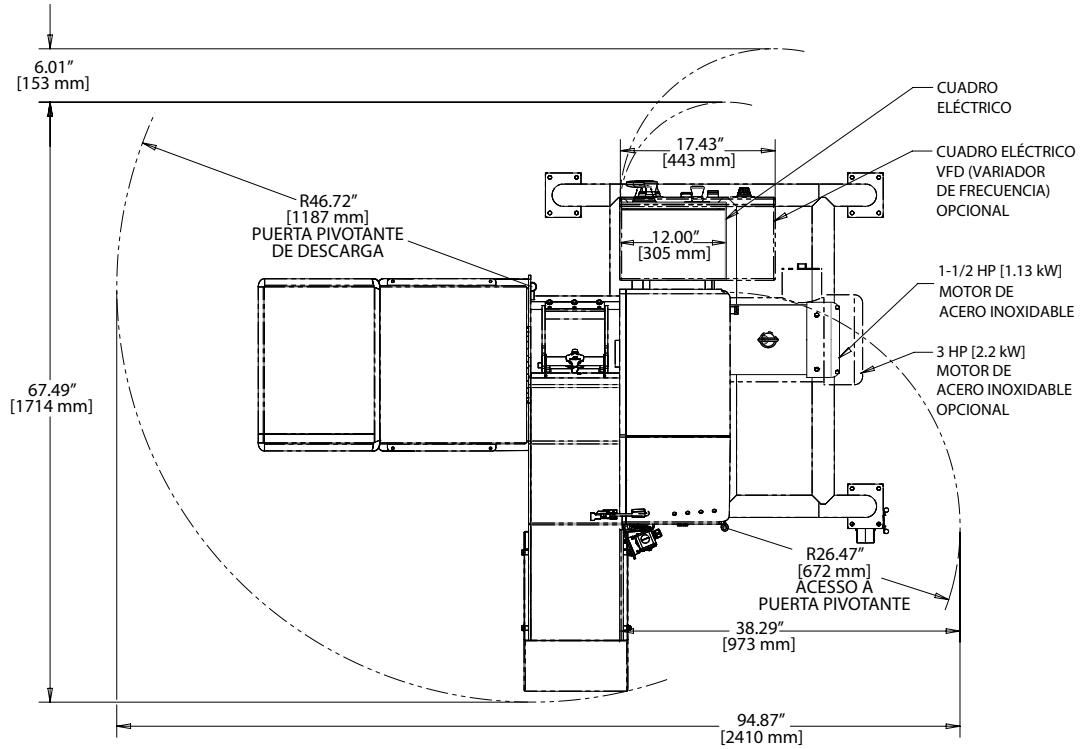
Cortes cuchillas transversales onduladas: 9/32 a 9/16" (7.1 a 14.3 mm)

(continúa detrás)

Cubicadora Sprint 2™

Gráfico dimensional

Las dimensiones del cuadro eléctrico varían dependiendo del motor.



Está invitado a probar el corte de su producto

Urschel tiene una red mundial de laboratorios de prueba y una experimentada red de representantes técnicos alrededor del mundo, listos para ayudarlo con su aplicación de corte. Programe una prueba completa, sin compromiso alguno en www.urschel.com.



URSCHEL®

Líder Mundial en Tecnología de Corte de Alimentos

www.urschel.com | info@urschel.com

© DiversaCut, DiversaCut Sprint, y Urschel son marcas registradas de Urschel Laboratories, Inc. U.S.A.™ Sprint 2 pendiente. L2754SP MAY 2015 (s.s. L2705SP)