

Urschel® Modelo CC-DL

Cortadora de Alta Capacidad para Rallado, Rodajas y Tiras



ESPECIFICACIONES

Medidas y pesos pueden variar dependiendo de la configuración de la máquina

Largo 62.40" (1585 mm)
Ancho 35.59" (904 mm)
Alto 33.93" (862 mm)
Peso Neto 700 lb (318 kg)
Motor 10 HP (7.5 kW)

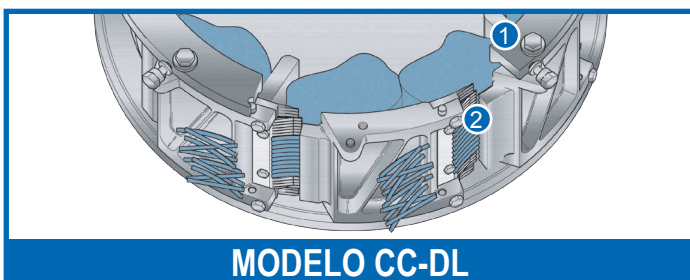
El Modelo CC-DL es aceptado por la U.S.D.A, División Lácteos.

APLICACIONES

El modelo CC-DL presenta características similares a las del modelo CC-D con un carenado de la zona de corte de mayor tamaño (32 pulgadas de diámetro) para obtener mayor capacidad y disminuir la acumulación de producto. Una multitud de cabezales de corte disponibles ofrecen máxima flexibilidad de tipos de corte, incluyendo rebanadas planas, cortes en tiras, hebras, hebras ovales, hebras en "V" y hebras tipo teja. Disponible completamente en acero inoxidable, la máquina ofrece funcionamiento continuo para producción ininterrumpida y un diseño simplificado para facilitar su limpieza y mantenimiento. El modelo CC-DL acepta productos de hasta 3-1/2" (88.9 mm) en cualquier dimensión.

PRINCIPIO DE FUNCIONAMIENTO

El producto ingresa al impelente giratorio [1] y se mantiene contra la superficie interior del conjunto de cabezal de corte por fuerza centrífuga. El conjunto de cabeza de corte se compone de ocho estaciones de corte fijas e individuales. Las rebanadas o tiras se producen a medida que el producto pasa a través de cada cuchilla [2] de una manera fluida y sin interrupciones. La longitud se controla por el tamaño del producto de entrada.



MODELO CC-DL

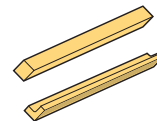
TIPOS DE CORTE



HEBRAS COMPLETAS Y REDUCIDAS Flat-V®

Hebra completa Flat-V: sección transversal de forma hexagonal de aproximadamente .150" (3.8 mm) de lado.

Hebra reducida Flat-V: parte superior e inferior aplanadas forman una hebra acanalada.

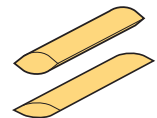


HEBRAS COMPLETAS Y REDUCIDAS V

Hebra completa: sección transversal de forma hexagonal de disponible en cuatro grosores: .070, .097, .125, or *.285" (1.8, 2.5, 3.2, or *7.2 mm).

Hebra reducida V: sección transversal en forma de V.

*Disponibilidad limitada en base a la aplicación. Contacte su oficina local de Urschel.



HEBRAS OVALES

Hebra Oval: Sección transversal de forma oval de aproximadamente .125" (3.2 mm) de espesor por .250" (6.4 mm) de ancho.

Hebra Oval Ancha: .125" (3.2 mm) de espesor por .375" (9.5 mm) de ancho.



HEBRA TIPO TEJA

Hebra tipo teja: Sección transversal en forma de teja.

Hebra tipo teja ancha: Sección transversal en forma de teja ancha.



*REBANADAS FLAT-V®

Rebanadas de hasta .180" (4.6 mm) de espesor con 2.1 ondulaciones por pulgada. Profundidad de cada canal .125" (3.2 mm). Centros: .473" (12 mm).

*Disponibilidad limitada en base a la aplicación. Contacte a su oficina local Urschel.



*REBANADAS Z

Rebanadas de hasta .325" (8.3 mm) de espesor con 2.1 ondulaciones por pulgada. Profundidad de cada canal .135" (3.4 mm). Centros: .394" (10 mm).

*Disponibilidad limitada en base a la aplicación. Contacte a su oficina local Urschel.



REBANADAS V

Rebanadas de hasta .100" (2.5 mm)

125": 8 "V"s completas por pulgada. Profundidad de cada "V" .050" (1.3 mm); Centros: .125" (3.2 mm).

.212": 4.7 "V"s por pulgada. Profundidad de cada "V" .084" (2.1 mm); Centros: .212" (5.4 mm).



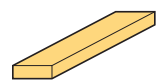
REBANADA ONDULADA STANDARD

Rebanadas de hasta .285" (7.2 mm) de espesor con 3-1/2 ondas por pulgada. Profundidad de cada onda .080" (2 mm). Centros: .300" (7.6 mm).



REBANADAS PLANAS

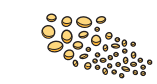
Rebanadas de hasta .500" (12.7 mm) de espesor.



CORTE EN TIRAS

Sección transversal rectangular.

Anchos: 3/32, 1/8, 3/16, 1/4, 3/8, 1/2, 9/16, y 3/4" (2.4, 3.2, 4.8, 6.4, 9.5, 12.7, 14.3, y 19 mm).

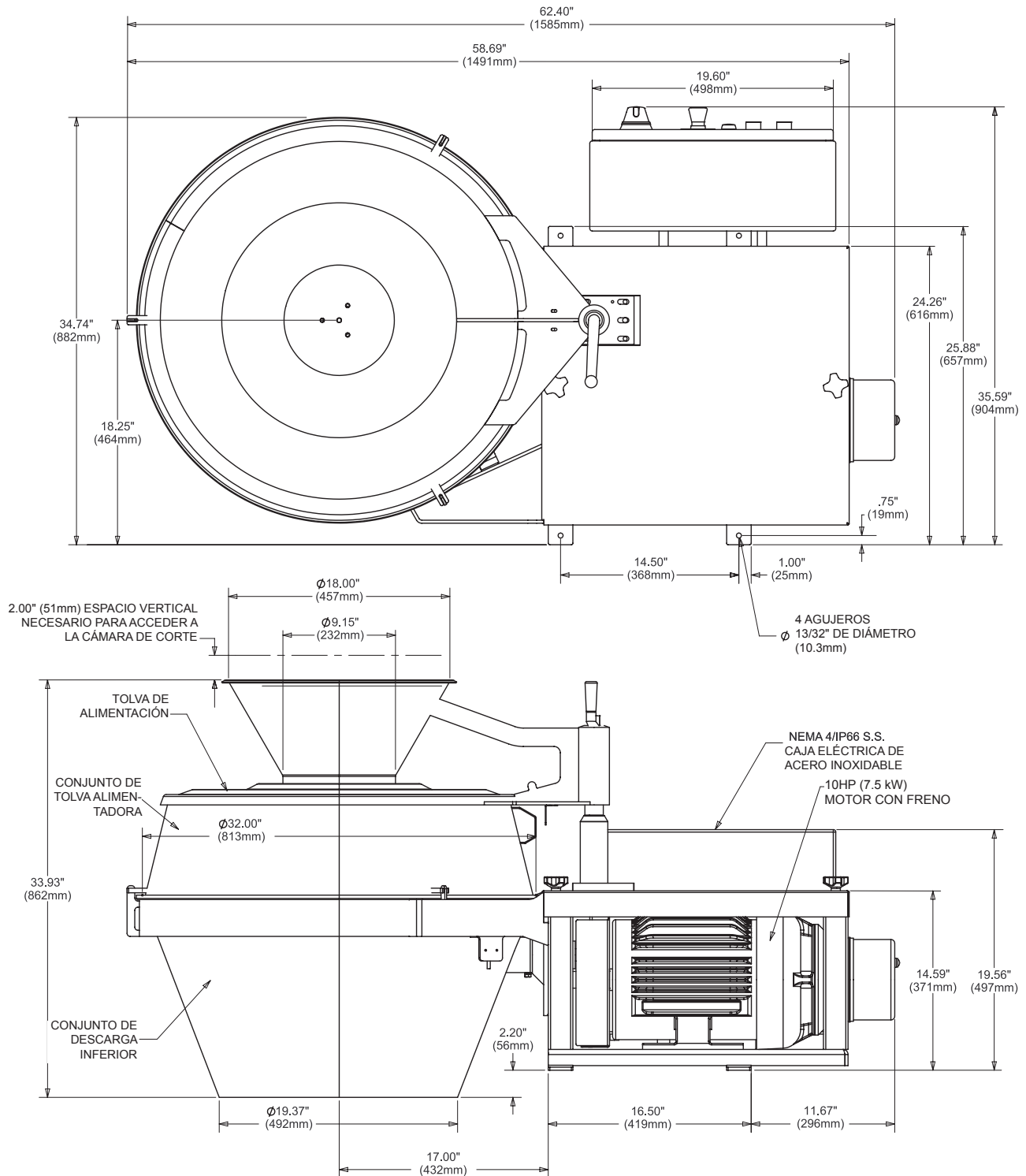


OPCIONES DE RALLADO

Cabezales de rallado ofrecen cortes que incluyen parmesano en polvo, gránulos gruesos y gran variedad de hebras.

(continúa detrás)

Urschel® Modelo CC-DL Gráficos Dimensionales



Usted está invitado a realizar una prueba de corte de su producto

Urschel tiene una completa red de laboratorios de prueba y una experimentada red de representantes de ventas en todo el mundo, listo para ayudarlo con cualquier aplicación de corte. Comuníquese hoy mismo con el representante local de Urschel para programar una prueba completa, sin compromiso alguno en www.urschel.com.



© Urschel y Flat-V son marcas registradas de Urschel Laboratories, Inc L2677SP (s.s. L2540SP) JAN 2015