

CUBICADORA DIVERSACUT **SPRINT**[®]

Cubicadora pequeña de alto rendimiento



ESPECIFICACIONES

Largo:	1367 mm
Ancho:	1368 mm
Altura:	1666 mm
Peso neto:	391 kg
Motor:	1,1 kW

APLICACIONES

La cubicadora DiversaCut SPRINT[®] fabricada por Urschel Laboratories corta uniformemente en cubos, tiras y rebanadas una amplia variedad de vegetales, frutas y carnes.

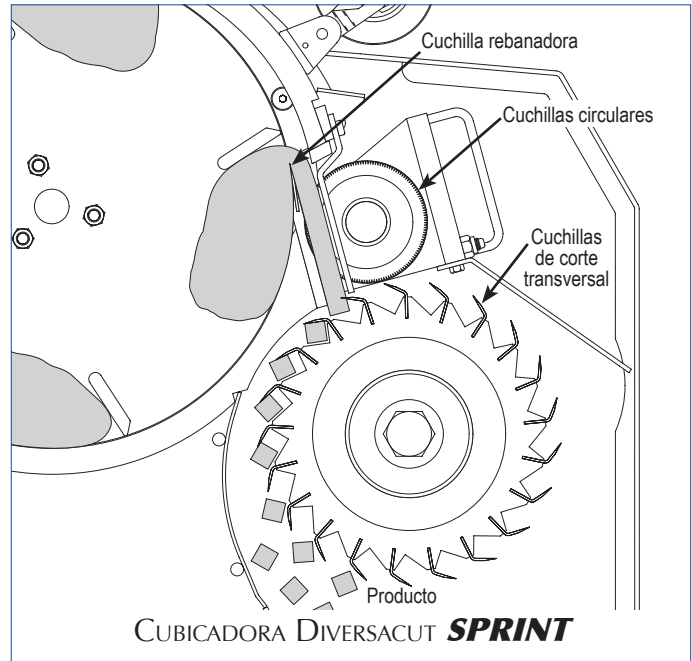
El tamaño compacto de la SPRINT, junto con la facilidad de cambio de tamaño y de tipo de corte proporcionan posibilidades infinitas de producción.

El tamaño máximo de entrada del producto es de aproximadamente 6.5 pulg (165 mm) en cualquier dimensión. Esta máquina ofrece funcionamiento continuo para producción ininterrumpida, y un diseño simplificado para facilitar su limpieza y el mantenimiento.

PRINCIPIO DE FUNCIONAMIENTO

El producto es entregado a una tolva alimentadora y de allí entra a un impelente giratorio. La fuerza centrífuga resultante empuja el producto contra el interior de la caja mientras las paletas del impelente transportan el producto más allá de la cuchilla rebanadora. Una compuerta ajustable de la caja para rebanadas permite que el producto avance por todo el filo de la cuchilla rebanadora. La distancia entre el borde de la compuerta para rebanadas y el filo de la cuchilla rebanadora determina el grosor de la rebanada.

A medida que las rebanadas salen, son guiadas entre la cuchilla rebanadora y la placa limpiadora antes de entrar a las cuchillas circulares, en donde son cortadas en tiras. Las tiras pasan directamente a las cuchillas de corte transversal donde se les hace el corte final.



TIPOS DE CORTES

Rebanadas: Al quitar el árbol motriz de corte transversal y el árbol motriz de cuchillas circulares, la máquina corta en rebanadas pasando por toda la gama de grosores de rebanadas.

Rebanadas lisas: 1/16 a 1 pulg (1,6 a 25,4 mm)

Rebanadas onduladas: 1/8 a 1 pulg (3,2 a 25,4 mm)

Cortes en tiras: La máquina puede cortar en tiras lisas u onduladas en una variedad de anchos con sólo retirar ya sea el árbol motriz de cuchillas de corte transversal o el árbol motriz de cuchillas circulares.

Tiras lisas de un tamaño mínimo de 0,079 x 1/8 pulg x longitud del producto (2 x 3,2 mm x longitud del producto); tiras onduladas de 9/32 x 9/32 pulg x longitud del producto (7,1 x 7,1 mm x longitud del producto); tiras lisas de un tamaño máximo de 1 x 1 pulg x longitud del producto (25,4 x 25,4 mm x longitud del producto); tiras onduladas de 5/8 x 5/8 pulg x longitud del producto (15,9 x 15,9 mm x longitud del producto).
Nota: Se pueden utilizar combinaciones de cuchillas circulares o cuchillas de corte transversal para acortar la longitud de las tiras.

Cubos: Para cortar en cubos se usa una cuchilla rebanadora, el árbol motriz de cuchillas circulares y el árbol motriz de cuchillas de corte transversal. El cambio de tamaño de los cubos se hace usando los árboles motrices de corte requeridos y ajustando el grosor de la rebanada.

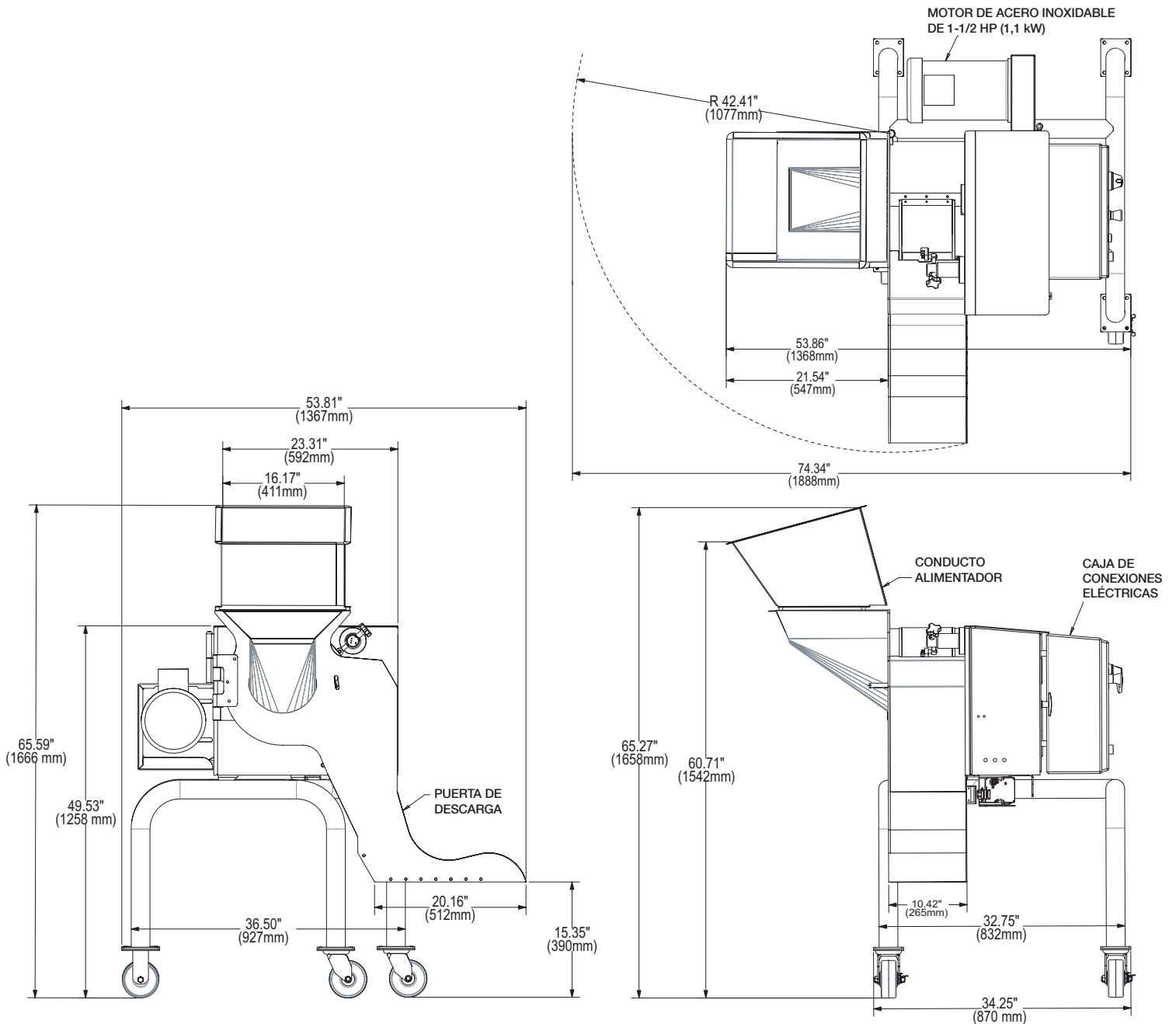
Cortes de cuchillas circulares: 1/8 a 3 pulg (3,2 a 76,2 mm)

Cortes de cuchillas de corte transversal: 3/32 a 1 pulg (2,4 a 25,4 mm)

Cortes ondulados con cuchillas de corte transversal: 9/32 a 9/16 pulg (7,1 a 14,3 mm)

CUBICADORA DIVERSACUT **SPRINT**[®]

Dibujo dimensional



Su producto puede someterse a cortes de prueba

Urschel Laboratories tiene una red mundial completa de laboratorios de prueba y de representantes de servicio y ventas expertos listos para trabajar en cualquier tipo de aplicación de reducción de tamaño. Comuníquese hoy mismo con el representante de Urschel Laboratories para programar una prueba completa, sin compromiso alguno, en www.urschel.com.



URSCHEL

LABORATORIES INCORPORATED

2503 Calumet Avenue, P.O. Box 2200
 Valparaiso, Indiana 46384-2200 EE.UU.
 Teléfono: (219)464-4811 Fax: (219)462-3879
www.urschel.com
 Correo electrónico: info@urschel.com

Diseñadores y fabricantes de equipo de reducción de tamaño de precisión.