

Procesador Comitrol® modelo 9300

Reducción controlada de tamaño de partículas de alta capacidad

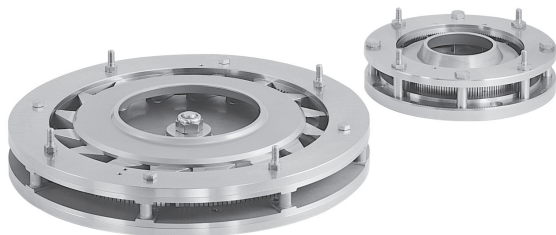


ESPECIFICACIONES

Largo:	1517 mm
Ancho:	1526 mm
Altura:	2235 mm
Peso neto:	1427 kg
Motor:	112 ó 149,1 kW

APLICACIONES

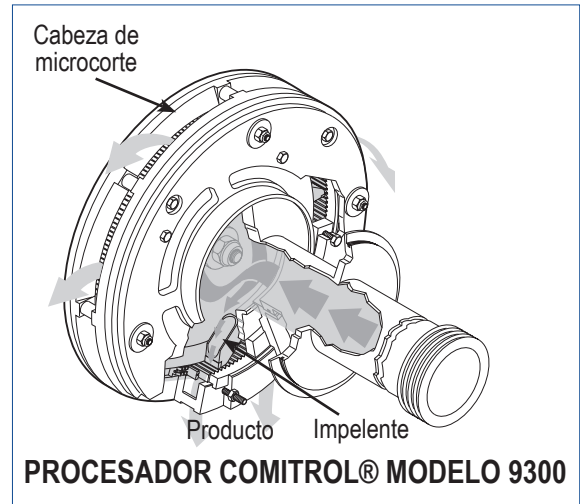
El Comitrol 9300 patentado[¶] realiza trabajos de reducción de partículas cuando el producto final será un sólido en suspensión, una pasta o un líquido. El modelo 9300, equipado con una cabeza de microcorte de 12 pulg (304,8 mm) e impelente, ha sido diseñado para reducir en una pasada el tamaño de productos tales como frutas y carnes para la producción de alimentos para bebés y para el procesamiento de maní para mantequilla de maní. Según los requisitos específicos de producción, el modelo 9300 se puede alimentar mediante bomba o venderse con un sinfín alimentador. Esta máquina ofrece funcionamiento continuo para producción ininterrumpida, y un diseño simplificado para facilitar la limpieza y el mantenimiento.



La cabeza de microcorte con un diámetro de 12 pulg (304,8 mm) y el impelente en comparación con la cabeza de microcorte de 6 pulg (152,4 mm) (utilizada en otros procesadores Comitrol)

[¶]El procesador COMITROL modelo 9300 puede contener piezas protegidas según la patente de EE.UU. N° 5201469.

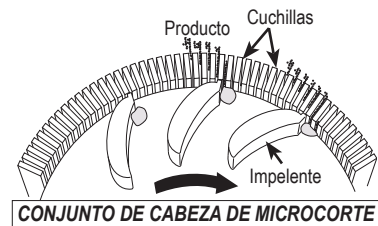
Si la aplicación que desea darle al producto no se menciona en esta página, comuníquese con el representante local de Urschel para determinar la solución más eficaz para sus necesidades de reducción de tamaño.



PRINCIPIO DE FUNCIONAMIENTO

El producto es guiado hacia el centro de un impelente que está girando a alta velocidad. La fuerza centrífuga resultante mueve el producto hacia afuera, a las puntas del impelente, que llevan el producto más allá de los bordes cortantes de la cabeza de microcorte estacionaria.

La cabeza de microcorte es una corona de cuchillas poco separadas. El producto golpea los bordes de corte expuestos de las cuchillas a gran velocidad. Esta acción resulta en la extracción de partículas pequeñas hasta completar la reducción. Las partículas se descargan a través de los espacios entre las cuchillas. Debido a las altas velocidades del impelente, el producto permanece en la cabeza de microcorte solamente una fracción de segundo. El producto se reduce en incrementos precisos, emergiendo de un tamaño uniforme.



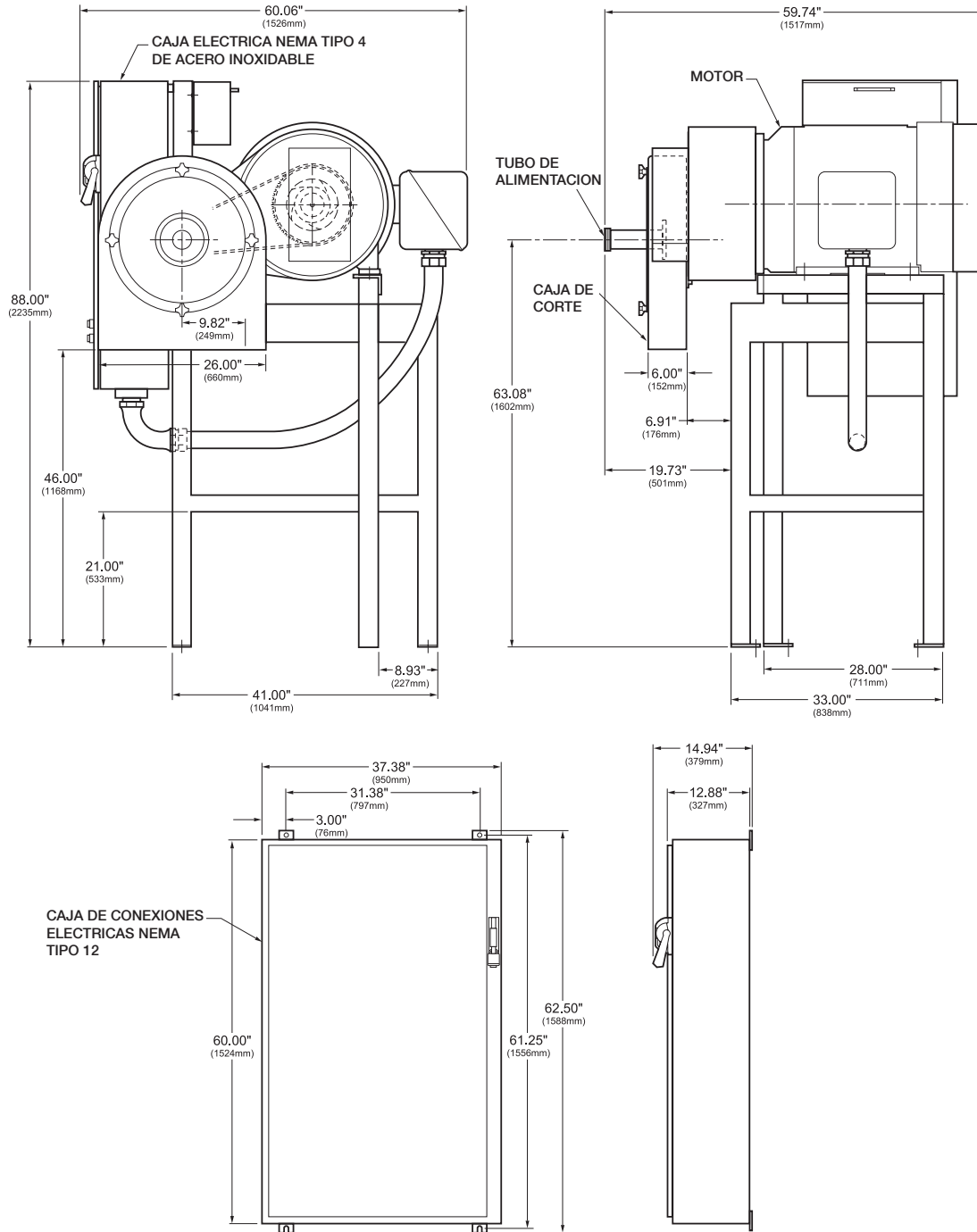
TIPOS DE CORTES

Se pueden obtener cortes desde tamaños gruesos hasta emulsiones finas. Para garantizar la combinación correcta de componentes de corte, Urschel Laboratories, Inc. recomienda someter los productos a prueba gratuitamente en uno de nuestros laboratorios de prueba de corte de productos alrededor del mundo, con el fin de obtener la solución más eficaz para las necesidades de reducción de tamaño.

(continúa)

Procesador Comitrol® modelo 9300

Dibujo dimensional



Su producto puede someterse a cortes de prueba

Urschel Laboratories tiene una red mundial completa de laboratorios de prueba y de representantes de servicio y ventas expertos listos para trabajar en cualquier tipo de aplicación de reducción de tamaño. Comuníquese hoy mismo con el representante de Urschel Laboratories para programar una prueba completa, sin compromiso alguno, en www.urschel.com.



URSCHEL
LABORATORIES INCORPORATED

2503 Calumet Avenue, P.O. Box 2200
Valparaiso, Indiana 46384-2200 EE.UU.
Teléfono: (219)464-4811 Fax: (219)462-3879
www.urschel.com
Correo electrónico: info@urschel.com

Diseñadores y fabricantes de equipo de reducción de tamaño de precisión.

©Comitrol y Urschel son marcas registradas de Urschel Laboratories, Inc.